

Základná škola, Masarykova 19/A, 040 01 Košice

U. S. Steel Košice s.r.o
útvár GM pre environment
vstupný areál U.S. Steel
044 54 Košice

Názov projektu: **EKOZÓNY – Návrat k prírode**

1. Predkladateľ: Základná škola Masarykova 19/A, 040 01 Košice

Vek školy: 38 rokov

Počet tried: 17, na I. stupni 6 tried, na II. stupni 11 tried

Koordinátorky projektu: Mgr. Viera Luštíková
MVDr. Dagmar Kažimírová

2. Umiestnenie projektu: areál ZŠ Masarykova

3. Cieľová skupina:

- žiaci I. a II. stupňa v rámci vyučovania jednotlivých predmetov
- žiaci I. a II. stupňa v rámci krúžkovej činnosti
- žiaci ZŠ, ktorí navštevujú školský klub detí

4. Informácie o plánovanom projekte:

Škola je situovaná v centre starého mesta, vzhľadom na to sa žiaci málo stretávajú „so živou prírodou“. Väčšinu času trávajú v budove (škola, dom, byt) a pri počítači. Preto sme sa rozhodli, že vyučovanie niektorých predmetov a výchovno-vzdelávaciu činnosť by bolo vhodné realizovať priamo v prírodnom prostredí.

Areál našej školy je mimoriadne priestorovo i obsahovo vhodný na vytvorenie EKOZÓN, ktoré majú vytvoriť priestor pre rozmanitú činnosť detí v prírodnom prostredí. Naučiť sa žiť s prírodou, neubližovať jej a starať sa o ňu.

EKOZÓNY budú situované na pokojnom mieste, v priestore za hlavnou budovou školy. Budú v susedstve významných drevín: Ginko dvojlaločné (zákonom chránený strom), Borovica čierna a iné. Realizácia výstavby bude prebiehať pod vedením učiteľov technickej výchovy za aktívnej účasti našich žiakov a odbornej pomoci rodičov žiakov. Samotní žiaci sa budú podieľať už v prípravnej časti na konkretizácii jednotlivých prvkov v zónach.

5. Ciele projektu:

- zaujímavými činnosťami a vzájomnou spoluprácou žiakov, učiteľov a rodičov kladne ovplyvňovať osvojenie si prvkov environmentálnej výchovy
- nenásilné a cieľavedomé zapojenie žiakov do ochrany prírody, prirodzená realizácia environmentálnej výchovy v jednotlivých predmetoch

Napríklad:

- realizácia a výstavka prác z prírodného materiálu na výtvarnej výchove
 - starostlivosť o ekozóny na technickej výchove
 - pozorovania a merania v prírode na hodinách prírodovedy, prírodopisu, fyziky, chémie
 - aktivity na šetrný a ochranný vzťah k prírode na hodinách etickej a občianskej výchovy
 - športové aktivity v teréne na hodinách telesnej výchovy
- zaujímavými a prirodzenými spôsobmi spoznávať flóru a faunu nášho najbližšieho okolia
 - cez ekohry a pozorovania poznávať prírodné spoločenstvá a vzájomné vzťahy rastlín a živočíchov v určitom prostredí
 - rozvíjať tvorivosť, pracovitosť, zručnosť a fantáziu pri práci s prírodnými materiálmi
 - zvýšenie záujmu žiakov, rodičov a verejnosti o problémy životného prostredia

6. Časový plán:

Spracovanie projektu: marec 2007

Podanie projektu: marec 2007

Konkretizácia projektu: jún 2007

Realizácia projektu: september – november 2007

Vyhodnotenie a medializácia projektu: december 2007

Ukončenie projektu: december 2007

7. Rozpočet:

Položka	Financie z iných zdrojov	Požadované financie zo súťaže	Poznámky
Ekobúdky	1 000.-	10 000.-	
Jazierko		5 000.-	
Pieskovisko	1 000.-	8 000.-	
Ohnisko		5 000.-	
Spojovací chodník	1 000.-	5 500.-	
Drevený plot		1 500.-	
Odpadové nádoby	500.-	2 000.-	
Zeleň	500.-	3 000.-	
Křmidlá pre vtáčiky		1 000.-	
Terénne úpravy	500.-	2 000.-	
Odmena pre realizátora		5 000.-	

Spolu: 48 000.-

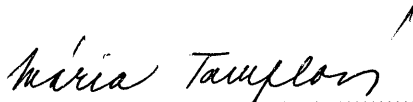
8. Popis projektu:

Vytvorením EKOZÓN chceme využiť priestor o rozlohe 13 x 7 metrov za hlavnou budovou školy. Tento priestor je zatravnovaný, ale málo využívaný pre zmysluplnú environmentálnu činnosť. EKOZÓNY budú atraktívny priestor, ktorý bude priťahovať veľkú pozornosť žiakov a motivovať ich k tvorivej ekologickej aktivite. V tomto priestore budú:

- dve ekobúdky určené na pracovno náučnú činnosť, relaxáciu a krátkodobú ochranu detí (pred dažďom a slnkom)
- drevený plot ako pracovná a výstavná plocha
- jazierko so zeleňou na relaxáciu a pracovnú činnosť, praktické pozorovania
- ohnisko so spevnenou plochou, kde sa deti naučia zásady bezpečnosti pri manipulácii s ohňom
- pieskovisko so spevnenou plochou na relaxáciu a tvorivú činnosť detí
- vtáčie búdky a krmidlá na celoročnú ochranu vtáctva
- odpadové zberné miesta na likvidáciu a triedenie bežného odpadu

9. Prílohy: Situačný náčrt miesta Popis jednotlivých zón

Košice 28.3.2007


.....
Mgr. M. Tampilová, riad. školy

**ZÁKLADNÁ ŠKOLA
KOŠICE
Masarykova ul.**

Popis EKOZÓN:

1. Ekobúdky:

- 2 ekobúdky z ohobľovaných dosiek
- pevný podlahový rám, spevnený priečnymi doskami, zosilnený trojuholníkovými drevenými klátikmi, pokrytý doskami
- štítová otvorená strecha s podpernými doskami pokrytá lepenkovou pásovou krytinou
- v zadnej časti strechy 3 odkladacie poličky
- pred vchodom zatrávňovacia dlažba

Zameranie: priestor na enviro a eko aktivity, na relaxáciu detí, na krátkodobú ochranu pri nepriaznivom počasí a intenzívnom slnečnom žiarení, priestor na náučnú činnosť a pozorovania

Využitie: pre 1. až 9. ročník v predmetoch chémia, prírodopis, prírodoveda, etická výchova, školský klub detí...

2. Drevený plot:

- 3 x drevený plotový diel tvoriaci pozadie ekozón, slúžiaci ako výstavná plocha pre prezentáciu žiackych prác prírodného charakteru
- výška 180 cm , dĺžka 3 x 180 cm = 540 cm
- pred dreveným plotom spevnená trávnatá plocha veľkosti 5.6 x 0.6 m

Zameranie: okrasný prvok a pracovná plocha, plocha pre výstavku žiackych prác

Využitie: pracovné vyučovanie v 1. až 4. ročníku, výtvarná výchova v 5. až 9. ročníku, školský klub detí a krúžková činnosť

3. Jazierko:

- plastové jazierko rozmeru 1.20 x 0.8 m
- za jazierkom záhon zelene šírky 0.8 m
- v prednej časti cestička spájajúca ohnisko s pieskoviskom spevnená kamennými platničkami, vysypaná okruhliakmi, okraj spevnený malými dlaždicami, šírka 0.8 m
- záhon zelene oddelený od trávinatej plochy zvinovacím dreveným okrajom dĺžky 3 – 4 m

Zameranie: estetický prvok, miesto na relaxáciu, na tvorivú výtvarnú a literárnu činnosť, miesto pozorovania fauny a flóry, starostlivosť o zeleň a jazierko

Využitie: predmety prírodovedného charakteru, výtvarná a literárna výchova, technická výchova a pracovné vyučovanie, školský klub detí a krúžková činnosť

4. Ohnisko:

- vyhlbené kruhové ohnisko s priemerom 0.8 m , hĺbka 0.2 m
- okolie ohniska spevnené plochou osadenou lámavým andezitom, rozmer plochy 2.8 x 2.8 m

Zameranie: naučiť sa manipulácii s otvoreným ohňom, požiarna výchova, bezpečné správanie sa v prírode

Využitie: pre 1. až 4. ročník pre pobyt a pohyb v prírode, pre 5. až 9. ročník na účelové cvičenie, školský klub detí a krúžková činnosť

5. Pieskovisko:

- vyhlbené štvorcové pieskovisko 0.8 x 0.8 m , hĺbka 0.2 m
- materiál vymývavý piesok
- okolo pieskoviska spevnená plocha 2.6 x 2.6 m záhradnými dlaždicami
- okolo pieskoviska betónový obrubník

Zameranie: aktívna a tvorivá činnosť, relaxácia detí

Využitie: pre žiakov I. stupňa na pracovnom vyučovaní a pre deti v školskom klube

6. Vtáčie búdky – krmidlá:

- búdky budú vyrobené podľa víťazného návrhu súťaže žiakov z I. a II. stupňa
- zhotovené budú na hodinách technickej výchovy v počte 3 (búdky) a 2 (krmidlá)
- osadenie búdok a krmidiel na južnej strane školskej budovy

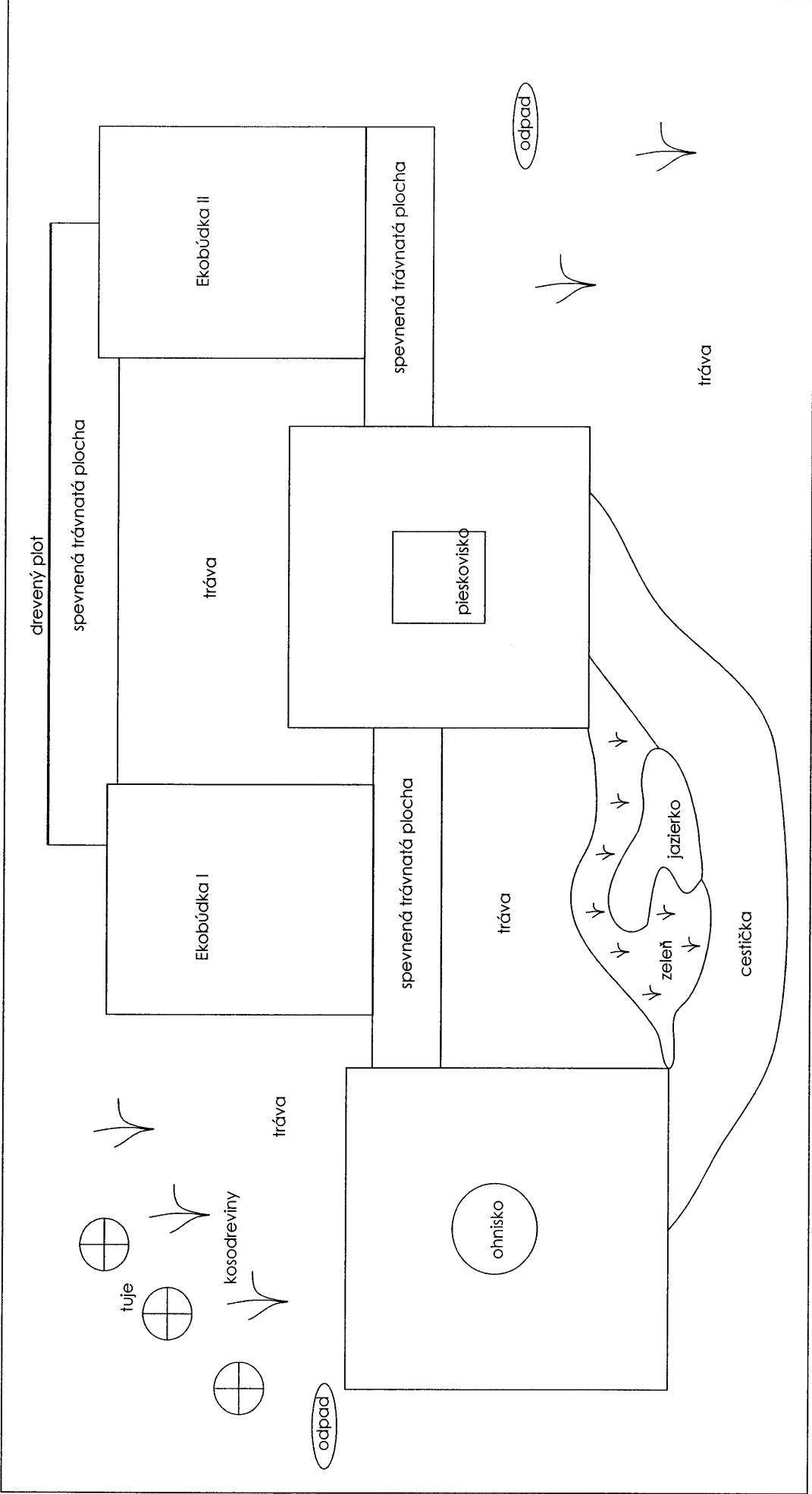
Zameranie: ochrana prírody, celoročná ochrana vtáctva, pozorovania

Využitie: výtvarná a technická výchova – návrhy, realizácia a údržba, prírodovedné predmety – osadenie, prikrmovanie, pozorovanie

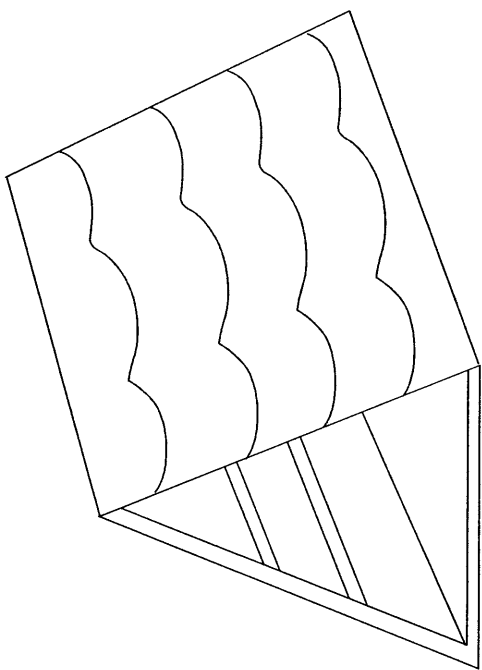
7. Odpadové zberné miesta:

- 2 kusy zberných odpadových nádob v oblasti ekozón určené na likvidáciu odpadu pri bežnej činnosti detí
- nádoby budú určené výberom detí podľa ich návrhov na likvidáciu biologického a nebiologického odpadu

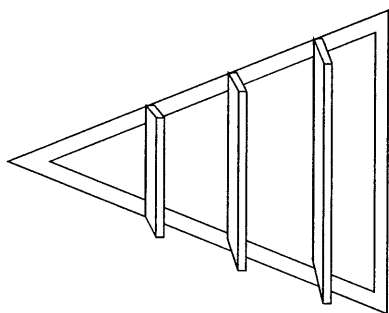
Situačný náčrt



Mierka 1:50



Priestorový pohľad



Zadná stena s poličkami