

UPOZORNENIE : Tento manuál je výlučným duševným vlastníctvom spoločnosti U. S. Steel Košice, s.r.o. a bez jej písomného súhlasu nemôže byť kopírovaný ani používaný mimo prepravy materiálu spoločnosti U. S. Steel Košice, s.r.o. a jej kooperujúcich spoločností, ako celok alebo čiastočne ako jednotlivé časti. Jeho vypracovaniu predchádzala séria testov a je platný výlučne na balenia a druhy tovarov uvedených v manuáli. Prevzatie manuálu alebo jeho časti na iné druhy nákladov a balení môže spôsobiť škody na náklade alebo ohrozenie zdravia a života osôb!!! Porušením tohto upozornenia budete trestne zodpovedný a môžete byť stíhaný v zmysle platných právnych predpisov.

## **Pokyny pre upevnenie nákladu v cestnej doprave U. S. Steel Košice, s.r.o.**



# **U. S. Steel Košice**

**Manuál pre vodičov a pracovníkov nakladajúcej organizácie  
2026**

**doc. Ing. Juraj Jagelčák, PhD.  
prof. Ing. Jozef Gnap, PhD.  
Ing. Ján Vrábel, PhD.**

**Katedra cestnej a mestskej dopravy  
Žilinská univerzita v Žiline**



**Katedra cestnej a mestskej dopravy**

**Účinnosť od: 2.2.2026**

UPOZORNENIE : Tento manuál je výlučným duševným vlastníctvom spoločnosti U. S. Steel Košice, s.r.o. a bez jej písomného súhlasu nemôže byť kopírovaný ani používaný mimo prepravy materiálu spoločnosti U. S. Steel Košice, s.r.o. a jej kooperujúcich spoločností, ako celok alebo čiastočne ako jednotlivé časti. Jeho vypracovaniu predchádzala séria testov a je platný výlučne na balenia a druhy tovarov uvedených v manuáli. Prevzatie manuálu alebo jeho časti na iné druhy nákladov a balení môže spôsobiť škody na náklade alebo ohrozenie zdravia a života osôb!!! Porušením tohto upozornenia budete trestne zodpovedný a môžete byť stíhaný v zmysle platných právnych predpisov.

## OBSAH

<b>1</b>	<b>Všeobecné pokyny pre nakládku a upevnenie nákladu .....</b>	<b>3</b>
1.1	Oblasť aplikácie pokynov .....	3
1.2	Požiadavky na vozidlá .....	3
1.3	Viazacie popruhy .....	8
1.4	Protišmykové podložky.....	9
1.5	Základné pravidlá pre upevnenie nákladu v USSK .....	9
<b>2</b>	<b>Plechý – balíky (hrany) .....</b>	<b>15</b>
2.1	Nakládka a upevnenie .....	15
2.2	Balíky plechov – príklady upevnenia.....	19
<b>3</b>	<b>Obalové plechy uložené na drevených alebo špeciálnych oceľových paletách osou vertikálne do 12 ton .....</b>	<b>24</b>
3.1	Nakládka .....	24
3.2	Príklady upevnenia zvitkov za studena valcovaných plechov uložených na paletách na DZ ZU a OV .....	27
<b>4</b>	<b>Zvitky a páska uložené na drevených a plastových podložkách osou vertikálne .....</b>	<b>29</b>
4.1	Nakládka .....	29
4.2	Upevnenie .....	29
4.3	Príklady upevnenia zvitkov uložených osou vinutia vertikálne na drevených podložkách do 10 ton a plastových podložkách do 7 ton .....	30
4.4	Nestabilné zvitky.....	35
<b>5</b>	<b>Zvitky a páska uložené na drevených saniach nakladané osou vinutia rovnobežne s pozdĺžnou osou vozidla do 10 ton alebo nakladané osou vinutia kolmo na pozdĺžnu os vozidla do 10 ton .....</b>	<b>37</b>
5.1	Nakládka .....	37
5.2	Upevnenie .....	37
5.3	Príklady upevnenia zvitkov na drevených saniach do 10 ton uložených osou vinutia rovnobežne s pozdĺžnou osou vozidla .....	38
5.4	Príklady upevnenia zvitkov na drevených saniach do 10 ton uložených osou vinutia kolmo na pozdĺžnu os vozidla (vo valivom smere v smere jazdy) .....	42
5.5	Nestabilné zvitky.....	45

UPOZORNENIE : Tento manuál je výlučným duševným vlastníctvom spoločnosti U. S. Steel Košice, s.r.o. a bez jej písomného súhlasu nemôže byť kopírovaný ani používaný mimo prepravy materiálu spoločnosti U. S. Steel Košice, s.r.o. a jej kooperujúcich spoločností, ako celok alebo čiastočne ako jednotlivé časti. Jeho vypracovaniu predchádzala séria testov a je platný výlučne na balenia a druhy tovarov uvedených v manuáli. Prevzatie manuálu alebo jeho časti na iné druhy nákladov a balení môže spôsobiť škody na náklade alebo ohrozenie zdravia a života osôb!!! Porušením tohto upozornenia budete trestne zodpovedný a môžete byť stíhaný v zmysle platných právnych predpisov.

<b>6</b>	<b>Zvitky uložené v žľabe návesu (MULDA) osou vinutia rovnobežne s pozdĺžnou osou vozidla do 20 ton .....</b>	<b>49</b>
6.1	Nakládka a upevnenie .....	49
6.2	Príklady upevnenia zvitkov do 10 ton v žľabe návesu.....	50
6.3	Príklady upevnenia zvitkov 10 - 20 ton v žľabe návesu .....	52
6.4	Upevnenie nestabilných zvitkov blokových klanicami dopredu proti preklopeniu dozadu .....	52
<b>7</b>	<b>Rúry .....</b>	<b>54</b>
7.1	Nakládka .....	54
7.2	Upevnenie .....	54
7.3	Niektoré kombinácie nakládky rúr v USSK (hmotnosť platí pre rúry 12 m dĺžky) .....	58
7.4	Príklady upevnenia vybraných nakládok rúr .....	60



UPOZORNENIE : Tento manuál je výlučným duševným vlastníctvom spoločnosti U. S. Steel Košice, s.r.o. a bez jej písomného súhlasu nemôže byť kopírovaný ani používaný mimo prepravy materiálu spoločnosti U. S. Steel Košice, s.r.o. a jej kooperujúcich spoločností, ako celok alebo čiastočne ako jednotlivé časti. Jeho vypracovaniu predchádzala séria testov a je platný výlučne na balenia a druhy tovarov uvedených v manuáli. Prevzatie manuálu alebo jeho časti na iné druhy nákladov a balení môže spôsobiť škody na náklade alebo ohrozenie zdravia a života osôb!!! Porušením tohto upozornenia budete trestne zodpovedný a môžete byť stíhaný v zmysle platných právnych predpisov.

## 1 VŠEOBECNÉ POKYNY PRE NAKLÁDKU A UPEVNIENIE NÁKLADU

### 1.1 OBLASŤ APLIKÁCIE POKYNOV

Tieto pokyny sa vzťahujú na všetky vozidlá prepravujúce plechy (balíky, zvitky, páska) a rúry z areálu USS Košice k zákazníkom. Vzhľadom na rôznorodosť prepravovaného nákladu, pokyny obsahujú zásady pre jednotlivé druhy nákladu, vychádzajú zo súčasných platných štandardov pre upevnenie nákladu a z nameraných hodnôt vybraných druhov nákladu. Návrhy pre upevnenie nákladu vychádzajú z predpokladaných parametrov týkajúcich sa napr. hmotnosti a rozmerov nákladu, súčiniteľov trenia, viazacích uhlov, napínacích a viazacích síl, použitia protišmykových podložiek a pod.

Tieto pokyny sú minimálne požiadavky na ochranu nášho tovaru. Nezabavujú dopravcu zodpovednosti, aby prijal ďalšie opatrenia, ktoré bude považovať za nutné a to najmä v prípade zložitých nakládok, sťažených klimatických podmienok (ľad, sneh, námraza...).

#### 1.1.1 SPRÁVANIE VODIČA

**Vodiči nákladných automobilov resp. osádka vozidla musia dodržiavať požiadavky na BOZP v spoločnosti USSK, musia byť ustrojení podľa pokynov uvedených na nakladacích lístkoch!**



Osobné ochranné pomôcky je osádka vozidla povinná používať počas celej doby nakládky alebo vykládky vozidla.

**Vozidlo pred nakládkou musí byť prázdne odvážené na vstupnej bráne!** Pristavenie vozidla na určené miesto, odplachtovanie, zaplachtovanie, ako aj všetku manipuláciu s bočnicami a upevňovanie popruhov a umiestňovanie iných upevňovacích prostriedkov vykonáva dopravca (vodič). Vodič počas celej nakládky kontroluje uloženie nákladu na vozidlo.

### 1.2 POŽIADAVKY NA VOZIDLÁ

#### 1.2.1 ČELNÁ STENA

Vozidlo musí byť vybavené čelnou stenou medzi kabínou vodiča a ložnou plochou pre ochranu posádky vozidla v prípade posunu nákladu v smere dopredu. Čelná stena musí byť funkčná, bez prasklín zvarov a poškodenia.

UPOZORNENIE : Tento manuál je výlučným duševným vlastníctvom spoločnosti U. S. Steel Košice, s.r.o. a bez jej písomného súhlasu nemôže byť kopírovaný ani používaný mimo prepravy materiálu spoločnosti U. S. Steel Košice, s.r.o. a jej kooperujúcich spoločností, ako celok alebo čiastočne ako jednotlivé časti. Jeho vypracovaniu predchádzala séria testov a je platný výlučne na balenia a druhy tovarov uvedených v manuáli. Prevzatie manuálu alebo jeho časti na iné druhy nákladov a balení môže spôsobiť škody na náklade alebo ohrozenie zdravia a života osôb!!! Porušením tohto upozornenia budete trestne zodpovedný a môžete byť stíhaný v zmysle platných právnych predpisov.



**Vozidlo bez viazacích bodov  
s poškodenou čelnou stenou!**



**Pre naše výrobky odporúčame vozidlá s certifikátom pevnosti stien nadstavby podľa  
EN 12642 Code XL!**



*Štítok nadstavby určený podľa normy EN 12642*

Geprüfte Aufbaufestigkeit / Confirmed bodystrength		
Vorderwand / Frontwall	0,5 P	13.500 daN
Seitenwand / Sidewall	0,4 P	10.700 daN
Seitenwand Doppelstock / Sidewall doubledeck	0,5 P	13.500 daN
Rückwand / Rearwall	0,3 P	8.100 daN
P = 27000 Kg Nutzlast / Payload		
Fahrzeug entspricht Vehicle body in compliance with	EN 12642-XL certificate	
<b>KÖGEL</b>		

### 1.2.2 LOŽNÁ PLOCHA

Podlaha musí byť rovná, celistvá v dobrom stave (žiadne chýbajúce alebo zlomené dosky). V prípade návesu so žľabom, tento musí byť bez chýbajúcich alebo poškodených krytov. Náklad nesmie byť zmáčaný odspodu. Pred nakládkou musí byť ložná plocha suchá a čistá.

UPOZORNENIE : Tento manuál je výlučným duševným vlastníctvom spoločnosti U. S. Steel Košice, s.r.o. a bez jej písomného súhlasu nemôže byť kopírovaný ani používaný mimo prepravy materiálu spoločnosti U. S. Steel Košice, s.r.o. a jej kooperujúcich spoločností, ako celok alebo čiastočne ako jednotlivé časti. Jeho vypracovaniu predchádzala séria testov a je platný výlučne na balenia a druhy tovarov uvedených v manuáli. Prevzatie manuálu alebo jeho časti na iné druhy nákladov a balení môže spôsobiť škody na náklade alebo ohrozenie zdravia a života osôb!!! Porušením tohto upozornenia budete trestne zodpovedný a môžete byť stíhaný v zmysle platných právnych predpisov.

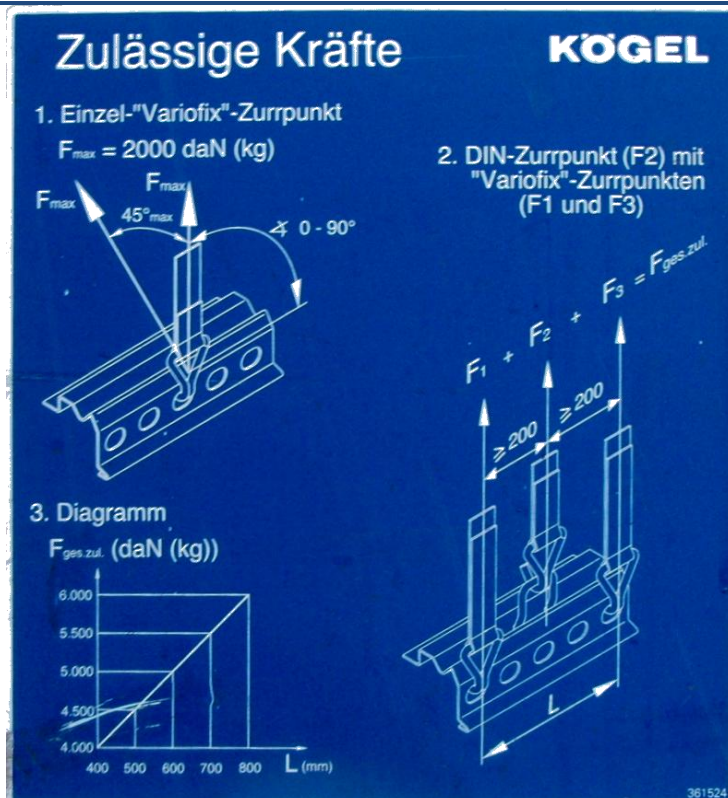


**Ložná plocha musí mať protišmykovú podlahu (nie kovová podlaha)!**

### 1.2.3 VIAZACIE BODY

Viazacie body musia byť zabudované do konštrukcie vozidla. Bežný náves musí byť vybavený minimálne 20 párami viazacích bodov (40 viazacích bodov) s bezpečným pracovným zaťažením min. 2000 daN.

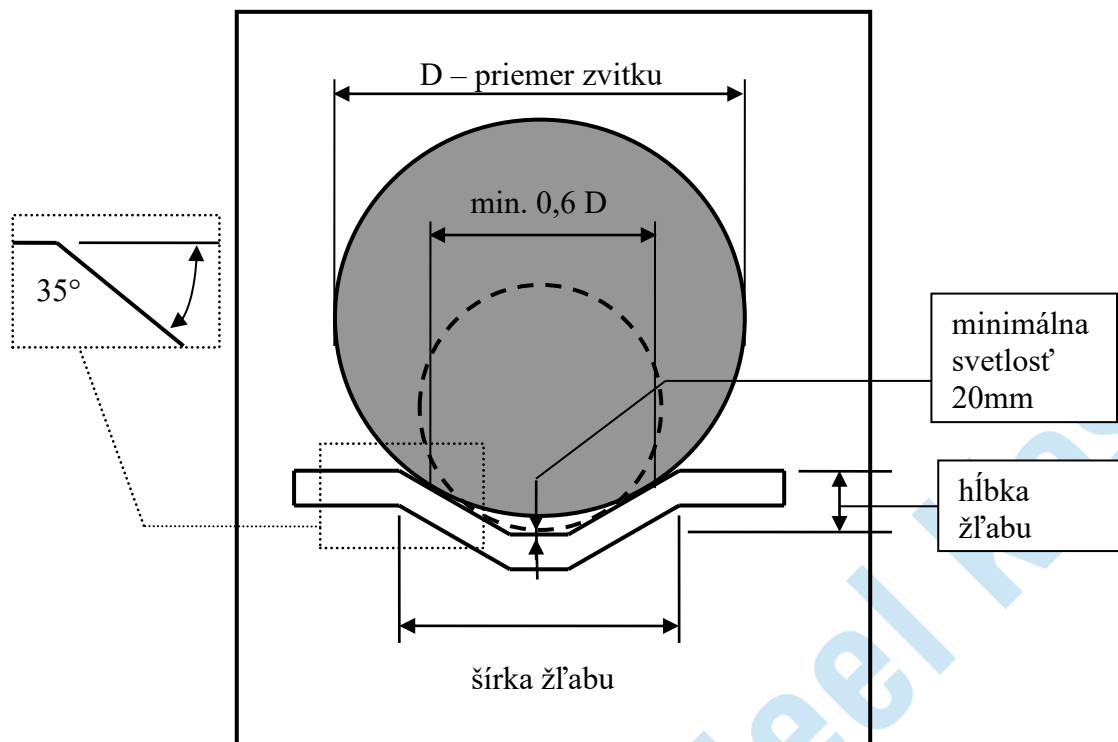
**Pre naše výrobky odporúčame vozidlá s viazacími lištami alebo aspoň 20 párov viazacích bodov.**



### 1.2.4 NÁVESY SO ŽĽABOM V OSI VOZIDLA (MULDA)

- uhol sklonu žľabu minimálne  $35^\circ$
- rozpätie kontaktných plôch zvitku v žľabe minimálne  $0,6 D$
- minimálna svetlosť pod zvitkom v uloženom žľabe 20 mm
- vozidlo vybavené klanicami na blokovanie zvitkov, ktoré sa zasunú do zásuvných púzdiar a zvitok sa uloží tesne ku klaniciam. Ak by hrozilo poškodenie zvitku od klaníc, musí sa použiť ochranný materiál.
- pri ukladaní zvitkov sa musia vždy používať protišmykové podložky medzi zvitok a žľab
- zvitok nesmie ležať na dne žľabu (min. svetlosť 20 mm) ani na vrchných okrajoch žľabu, musí byť vždy uložený na stenách žľabu

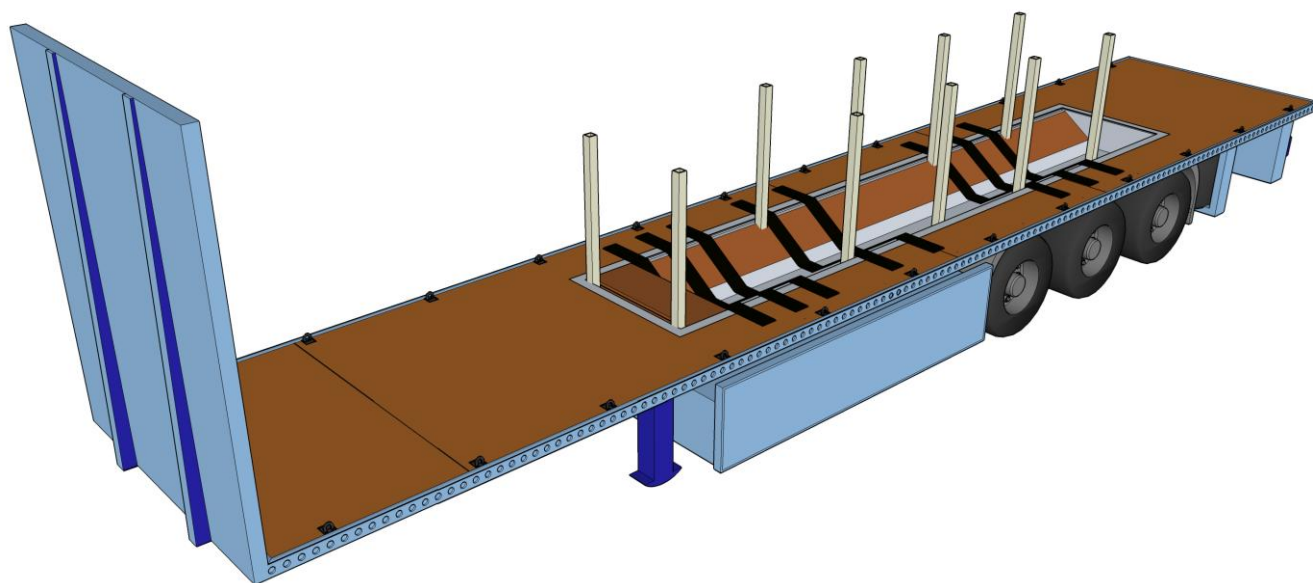
UPOZORNENIE : Tento manuál je výlučným duševným vlastníctvom spoločnosti U. S. Steel Košice, s.r.o. a bez jej písomného súhlasu nemôže byť kopírovaný ani používaný mimo prepravy materiálu spoločnosti U. S. Steel Košice, s.r.o. a jej kooperujúcich spoločností, ako celok alebo čiastočne ako jednotlivé časti. Jeho vypracovaniu predchádzala séria testov a je platný výlučne na balenia a druhy tovarov uvedených v manuáli. Prevzatie manuálu alebo jeho časti na iné druhy nákladov a balení môže spôsobiť škody na náklade alebo ohrozenie zdravia a života osôb!!! Porušením tohto upozornenia budete trestne zodpovedný a môžete byť stíhaný v zmysle platných právnych predpisov.



**Maximálny priemer zvitku v žľabe 1800 mm!**



UPOZORNENIE : Tento manuál je výlučným duševným vlastníctvom spoločnosti U. S. Steel Košice, s.r.o. a bez jej písomného súhlasu nemôže byť kopírovaný ani používaný mimo prepravy materiálu spoločnosti U. S. Steel Košice, s.r.o. a jej kooperujúcich spoločností, ako celok alebo čiastočne ako jednotlivé časti. Jeho vypracovaniu predchádzala séria testov a je platný výlučne na balenia a druhy tovarov uvedených v manuáli. Prevzatie manuálu alebo jeho časti na iné druhy nákladov a balení môže spôsobiť škody na náklade alebo ohrozenie zdravia a života osôb!!! Porušením tohto upozornenia budete trestne zodpovedný a môžete byť stíhaný v zmysle platných právnych predpisov.



UPOZORNENIE : Tento manuál je výlučným duševným vlastníctvom spoločnosti U. S. Steel Košice, s.r.o. a bez jej písomného súhlasu nemôže byť kopírovaný ani používaný mimo prepravy materiálu spoločnosti U. S. Steel Košice, s.r.o. a jej kooperujúcich spoločností, ako celok alebo čiastočne ako jednotlivé časti. Jeho vypracovaniu predchádzala séria testov a je platný výlučne na balenia a druhy tovarov uvedených v manuáli. Prevzatie manuálu alebo jeho časti na iné druhy nákladov a balení môže spôsobiť škody na náklade alebo ohrozenie zdravia a života osôb!!! Porušením tohto upozornenia budete trestne zodpovedný a môžete byť stíhaný v zmysle platných právnych predpisov.

### 1.3 VIAZACIE POPRUHY



**Vozidlo musí byť vybavené dostatočným počtom viazacích popruhov!**

- najmenej **20 ks** pre návesové a prívesové súpravy (N3+O4) s viazacou kapacitou LC = min. 2000 daN, pričom určité spôsoby nakládky môžu vyžadovať viac viazacích popruhov
- najmenej **10 ks** pre vozidlo s užitočnou hmotnosťou nad 3,5 tony do 12 ton s viazacou kapacitou LC = min. 2000 daN, pričom určité spôsoby nakládky môžu vyžadovať viac viazacích popruhov
- najmenej **6 ks** pre nákladné vozidlo s užitočnou hmotnosťou do 3,5 t s viazacou kapacitou LC = min. 2000 daN, pričom určité spôsoby nakládky môžu vyžadovať viac viazacích popruhov
- dostatočný počet ochrán popruhov (rohovníky, rukávy, ...) proti ostrým hranám
- viazacie popruhy musia byť schválené podľa EN 12195-2
- **viazacia kapacita LC = min. 2000 daN!** (odporúčame 2500 daN) a **normálna napínacia sila ST<sub>F</sub> = min. 500 daN**

LC = 4000 daN  
LC = 2000 daN  
Predĺženie pri LC: 4 %  
S<sub>TF</sub> = 500 daN  
S<sub>HF</sub> = 50 daN  
L<sub>GF</sub> = 350 mm  
Kód: 2356  
Rok výroby: 2017  
POLYESTER / EN 12195-2  
**VÝROBCA**  
"Nie je určené na zdvíhanie!"

LC = 5000 daN  
LC = 2500 daN  
Predĺženie pri LC: 4 %  
S<sub>TF</sub> = 500 daN  
S<sub>HF</sub> = 50 daN  
L<sub>GF</sub> = 350 mm  
Kód: 2356  
Rok výroby: 2017  
POLYESTER / EN 12195-2  
**VÝROBCA**  
"Nie je určené na zdvíhanie!"

- dĺžka viazacieho popruhu musí byť dostatočná pre aplikovanú viazaciú metódu
- popruhy musia byť vizuálne skontrolované pred každým použitím
- koncové prvky viazacích popruhov musia byť vhodné pre viazacie body na vozidle



**Pre naše výrobky požadujeme rače s dlhými rukoväťami – S<sub>TF</sub> = 500 daN!**

#### 1.3.1 PODMIENKY POUŽITIA

- používať iba nepoškodené viazacie popruhy s čitateľným identifikačným štítkom s uvedením viazacej kapacity (LC) a normálnej napínacej sily (S<sub>TF</sub>)
- štítky je potrebné chrániť pred ostrými hranami nákladu
- viazacie popruhy nesmú byť zauzlené
- viazacie popruhy sa nesmú viesť cez ostré hrany, alebo drsné povrchy, ak nie sú opatrené zodpovedajúcou ochranou
- viazacie popruhy nesmú byť použité na zdvíhanie
- háky sa nesmú zaťažovať na ich špičke, ak sa nejedná o hák určený na tento účel
- napínacie a spojovacie prvky nesmú priliehať na hrany, aby neboli zaťažované na ohyb
- viazacie popruhy nesmú byť po zlomení, deformácii spojovacieho prvku, alebo časti napínacieho prvku znovu použité
- vodič je povinný počas prepravy skontrolovať, či nedošlo k uvoľneniu popruhov a to najmä krátko po začiatku cesty, a ak si je vedomý, že dochádza k uvoľňovaniu aj potom v priebehu cesty, je povinný v potrebných intervaloch skontrolovať napätie popruhov a v prípade uvoľnenia tieto popruhy dotiahnuť

UPOZORNENIE : Tento manuál je výlučným duševným vlastníctvom spoločnosti U. S. Steel Košice, s.r.o. a bez jej písomného súhlasu nemôže byť kopírovaný ani používaný mimo prepravy materiálu spoločnosti U. S. Steel Košice, s.r.o. a jej kooperujúcich spoločností, ako celok alebo čiastočne ako jednotlivé časti. Jeho vypracovaniu predchádzala séria testov a je platný výlučne na balenia a druhy tovarov uvedených v manuáli. Prevzatie manuálu alebo jeho časti na iné druhy nákladov a balení môže spôsobiť škody na náklade alebo ohrozenie zdravia a života osôb!!! Porušením tohto upozornenia budete trestne zodpovedný a môžete byť stíhaný v zmysle platných právnych predpisov.

- zmena teploty prostredia počas prepravy môže ovplyvniť sily vo viazacom popruhu, preto po vstupe na teplé územia sa musí skontrolovať napínacia sila
- za funkčný stav viazacích popruhov vo vozidle zodpovedá vodič vozidla

#### 1.4 PROTIŠMYKOVÉ PODLOŽKY

- materiál – gumový granulát
- súčiniteľ trenia minimálne 0,5
- hrúbka minimálne 8 mm
- používať vždy medzi náklad a podlahu návesu



#### 1.5 ZÁKLADNÉ PRAVIDLÁ PRE UPEVNENIE NÁKLADU V USSK



**1. Nikdy neprepravujte neupevnený náklad, dokonca aj na krátke vzdialenosti!**

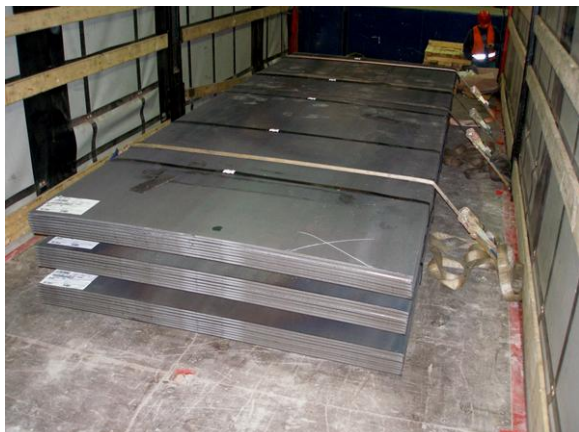


**24 ton pásky prepravovanej podľa slov vodiča na „krátke vzdialenosti“ bez upevnenia!**

**Náves nebol vybavený viazacími bodmi!!!**

**2. Náklad musí byť vždy upevnený v smere dopredu blokovaním alebo čelným viazaním. Vrchné viazanie nepostačuje!**

UPOZORNENIE : Tento manuál je výlučným duševným vlastníctvom spoločnosti U. S. Steel Košice, s.r.o. a bez jej písomného súhlasu nemôže byť kopírovaný ani používaný mimo prepravy materiálu spoločnosti U. S. Steel Košice, s.r.o. a jej kooperujúcich spoločností, ako celok alebo čiastočne ako jednotlivé časti. Jeho vypracovaniu predchádzala séria testov a je platný výlučne na balenia a druhy tovarov uvedených v manuáli. Prevzatie manuálu alebo jeho časti na iné druhy nákladov a balení môže spôsobiť škody na náklade alebo ohrozenie zdravia a života osôb!!! Porušením tohto upozornenia budete trestne zodpovedný a môžete byť stíhaný v zmysle platných právnych predpisov.



**Balíky plechov o hmotnosti 12 ton  
neupevnené v smere dopredu!**

**3. Nikdy neukladajte ocelové výrobky na kovovú podlahu, to isté platí pre ocelový žľab návesu!**



**Pri kontaktnej ploche ocel' –  
kovová podlaha vždy použite  
protišmykové podložky. Pri  
kontaktnej ploche ocel' –  
drevená/preglejková podlaha  
vždy použit' protišmykové  
podložky.**



**4. Používajte popruhy minimálnej pevnosti  $LC = 2000$  daN,  
normálnej napínacej sily  $S_{TF} = 500$  daN (dlhé račne) a  
dostatočného počtu!**

**5. Na upevnenie nákladu používajte v prvom rade viazacie body na  
to určené. Ak to rozmiestnenie nedovoľuje, priväzujte k vhodným  
miestam na ráme nadstavby alebo vozidla pozor však na ostré  
hrany! Háky popruhov nie je dovolené uchytávať o lištu pre  
uchytenie plachty!**

UPOZORNENIE : Tento manuál je výlučným duševným vlastníctvom spoločnosti U. S. Steel Košice, s.r.o. a bez jej písomného súhlasu nemôže byť kopírovaný ani používaný mimo prepravy materiálu spoločnosti U. S. Steel Košice, s.r.o. a jej kooperujúcich spoločností, ako celok alebo čiastočne ako jednotlivé časti. Jeho vypracovaniu predchádzala séria testov a je platný výlučne na balenia a druhy tovarov uvedených v manuáli. Prevzatie manuálu alebo jeho časti na iné druhy nákladov a balení môže spôsobiť škody na náklade alebo ohrozenie zdravia a života osôb!!! Porušením tohto upozornenia budete trestne zodpovedný a môžete byť stíhaný v zmysle platných právnych predpisov.



**Pri kontrolách v Nemecku nedovoľujú viazať k rámu vozidla. Môžu definovať vozidlo, ako nevhodné a dať náklad preložiť. Odporúčame vozidlá s viazacími lištami alebo aspoň 20 párov viazacích bodov.**



UPOZORNENIE : Tento manuál je výlučným duševným vlastníctvom spoločnosti U. S. Steel Košice, s.r.o. a bez jej písomného súhlasu nemôže byť kopírovaný ani používaný mimo prepravy materiálu spoločnosti U. S. Steel Košice, s.r.o. a jej kooperujúcich spoločností, ako celok alebo čiastočne ako jednotlivé časti. Jeho vypracovaniu predchádzala séria testov a je platný výlučne na balenia a druhy tovarov uvedených v manuáli. Prevzatie manuálu alebo jeho časti na iné druhy nákladov a balení môže spôsobiť škody na náklade alebo ohrozenie zdravia a života osôb!!! Porušením tohto upozornenia budete trestne zodpovedný a môžete byť stíhaný v zmysle platných právnych predpisov.

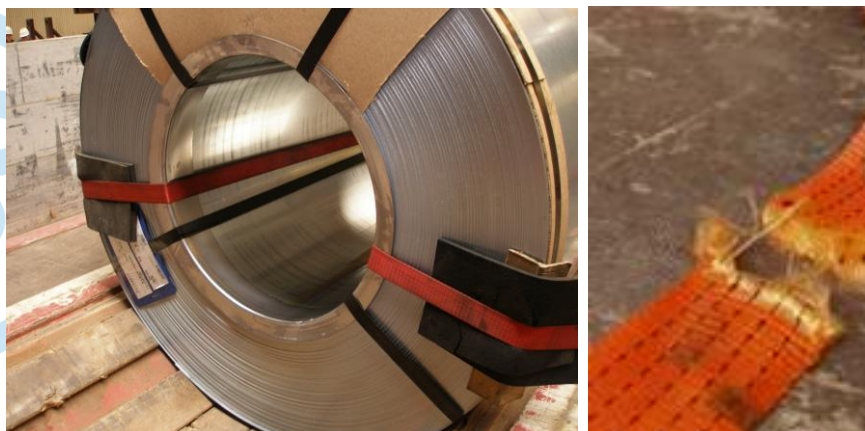
## **6. Je nutné, aby vozidlá prichádzajúce na nakládku oceliarskych výrobkov boli vybavené viazacími bodmi dostatočnej pevnosti a počtu!**

**Štandardný náves 20 párov viazacích bodov s pevnosťou min. 2000 daN. U vozidiel bez viazacích bodov, nie je možné bezpečne a zároveň efektívne upevniť náklad!**



**Pre naše výrobky odporúčame vozidlá s viazacími lištami alebo aspoň 20 párov viazacích bodov.**

## **7. Pozor na ostré hrany, nebalené výrobky môžu bez problémov prerezať popruhy, používajte ochranné prvky (rohovníky, rukávy,...)!**

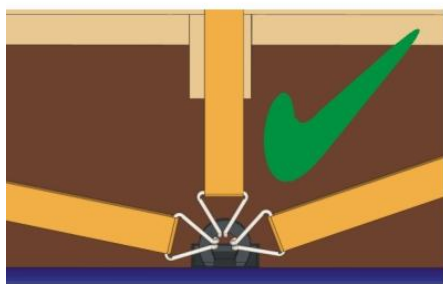


UPOZORNENIE : Tento manuál je výlučným duševným vlastníctvom spoločnosti U. S. Steel Košice, s.r.o. a bez jej písomného súhlasu nemôže byť kopírovaný ani používaný mimo prepravy materiálu spoločnosti U. S. Steel Košice, s.r.o. a jej kooperujúcich spoločností, ako celok alebo čiastočne ako jednotlivé časti. Jeho vypracovaniu predchádzala séria testov a je platný výlučne na balenia a druhy tovarov uvedených v manuáli. Prevzatie manuálu alebo jeho časti na iné druhy nákladov a balení môže spôsobiť škody na náklade alebo ohrozenie zdravia a života osôb!!! Porušením tohto upozornenia budete trestne zodpovedný a môžete byť stíhaný v zmysle platných právnych predpisov.



### 8. Nikdy nezaťažujte viazacie body v jednom smere!

V jednom viazacom bode môžu byť maximálne 3 ks popruhov (platí pre vozidlá, ktoré nemajú dostatočný počet viazacích bodov), ale každý v inom smere zaťažovania, t.j. napr. pri brzdení sa sila na viazací bod prenáša iba 1 popruhom.



Pre naše výrobky odporúčame vozidlá s viazacími lištami.



### 9. Protišmykové podložky znižujú potrebný počet ďalších upevňovacích prostriedkov!



Dbajte vždy na ich účelné použitie. Pri použití protišmykových podložiek musí byť náklad podložený tak, aby časť hmotnosti sa prenášala cez protišmykové podložky.

UPOZORNENIE : Tento manuál je výlučným duševným vlastníctvom spoločnosti U. S. Steel Košice, s.r.o. a bez jej písomného súhlasu nemôže byť kopírovaný ani používaný mimo prepravy materiálu spoločnosti U. S. Steel Košice, s.r.o. a jej kooperujúcich spoločností, ako celok alebo čiastočne ako jednotlivé časti. Jeho vypracovaniu predchádzala séria testov a je platný výlučne na balenia a druhy tovarov uvedených v manuáli. Prevzatie manuálu alebo jeho časti na iné druhy nákladov a balení môže spôsobiť škody na náklade alebo ohrozenie zdravia a života osôb!!! Porušením tohto upozornenia budete trestne zodpovedný a môžete byť stíhaný v zmysle platných právnych predpisov.



U. S. Steel Košice

UPOZORNENIE : Tento manuál je výlučným duševným vlastníctvom spoločnosti U. S. Steel Košice, s.r.o. a bez jej písomného súhlasu nemôže byť kopírovaný ani používaný mimo prepravy materiálu spoločnosti U. S. Steel Košice, s.r.o. a jej kooperujúcich spoločností, ako celok alebo čiastočne ako jednotlivé časti. Jeho vypracovaniu predchádzala séria testov a je platný výlučne na balenia a druhy tovarov uvedených v manuáli. Prevzatie manuálu alebo jeho časti na iné druhy nákladov a balení môže spôsobiť škody na náklade alebo ohrozenie zdravia a života osôb!!! Porušením tohto upozornenia budete trestne zodpovedný a môžete byť stíhaný v zmysle platných právnych predpisov.

## 2 PLECHY – BALÍKY (HRANY)

### 2.1 NAKLÁDKA A UPEVNENIE

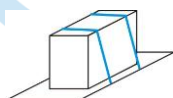
Uloženie balíkov v pozdĺžnom smere s medzerami alebo bez medzier. Každý stoh musí byť upevnený proti posunu dopredu čelnými viazaniami.

Z dôvodu rozstupov viazacích bodov na ložnej ploche vozidla a tiež rozloženia nákladu je účelné tieto balíky ukladať vo viacerých skupinách, každá takáto skupina sa upevní samostatne. **V prípade ak sú medzi jednotlivými jednotkami medzery, je nutné upevňovať každú jednotku osobitne v smere dopredu** (prax: nemecké kontrolné orgány, prikázali vyplniť jednotlivé medzery). Ak sú balíky naložené vo viacerých vrstvách a niektorá vrstva je nezaistená dopredu, treba ju priviazať čelným viazaním.

**Nikdy neprepravujte náklad neupevnený v smere dopredu!**



**BALÍKY PLECHOV NEUPEVNENÉ DOPREDU PRERAZILI PRI PRUDKOM BRZDENÍ ČELO NÁVESU!**



**Vrchné viazanie nikdy nezabezpečí náš náklad v smere dopredu!**

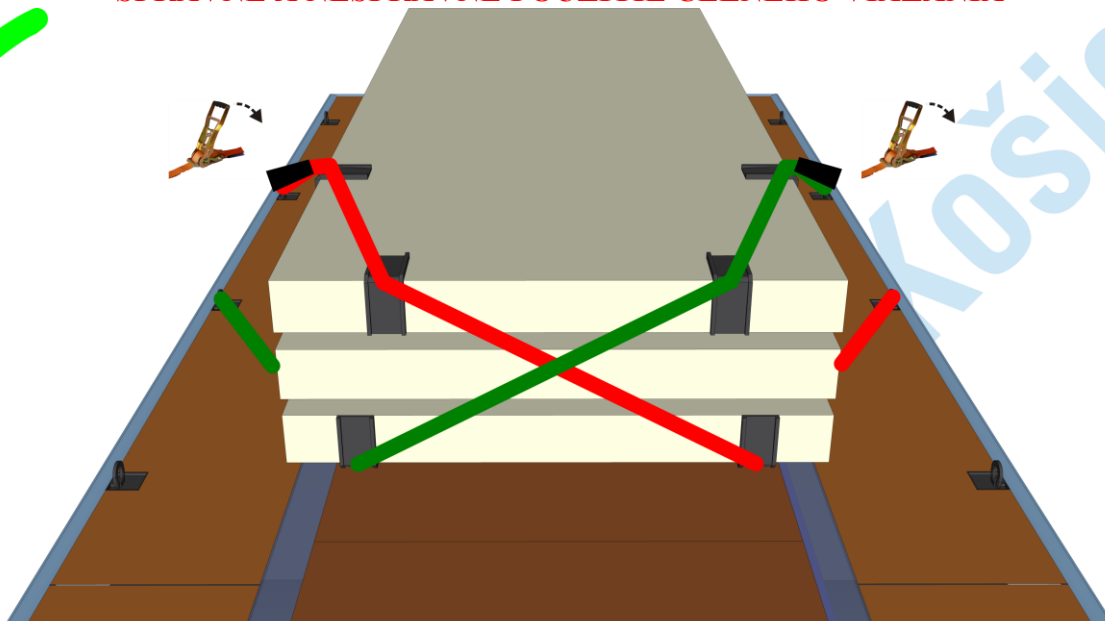
UPOZORNENIE : Tento manuál je výlučným duševným vlastníctvom spoločnosti U. S. Steel Košice, s.r.o. a bez jej písomného súhlasu nemôže byť kopírovaný ani používaný mimo prepravy materiálu spoločnosti U. S. Steel Košice, s.r.o. a jej kooperujúcich spoločností, ako celok alebo čiastočne ako jednotlivé časti. Jeho vypracovaniu predchádzala séria testov a je platný výlučne na balenia a druhy tovarov uvedených v manuáli. Prevzatie manuálu alebo jeho časti na iné druhy nákladov a balení môže spôsobiť škody na náklade alebo ohrozenie zdravia a života osôb!!! Porušením tohto upozornenia budete trestne zodpovedný a môžete byť stíhaný v zmysle platných právnych predpisov.

### 2.1.1 ČELNÉ VIAZANIE PRE UPEVNENIE DOPREDU/DOZADU

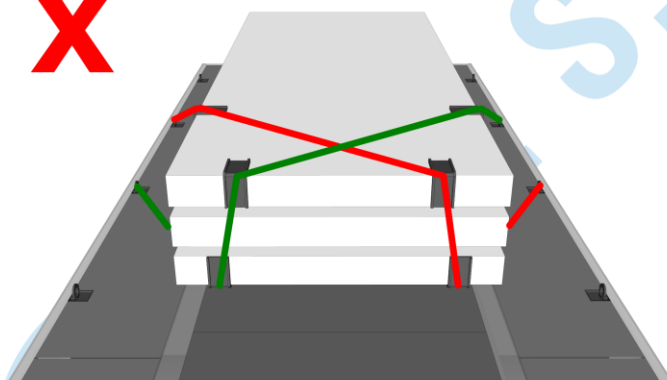
#### VARIANT SL1 – Pri jednom alebo viacerých balíkoch na sebe na zabránenie posúvania jednotlivých balíkov dopredu

V prípade balíkov vo viacerých vrstvách môže byť potrebné upevnenie aj vo vrstvách nielen celého nákladu. Pri čelnom viazaní použite napínače vždy vo vrchných vetvách viazania.

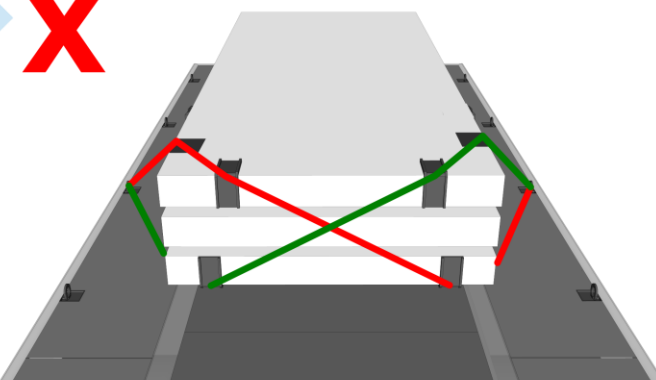
#### SPRÁVNE A NESPRÁVNE POUŽITIE ČELNÉHO VIAZANIA



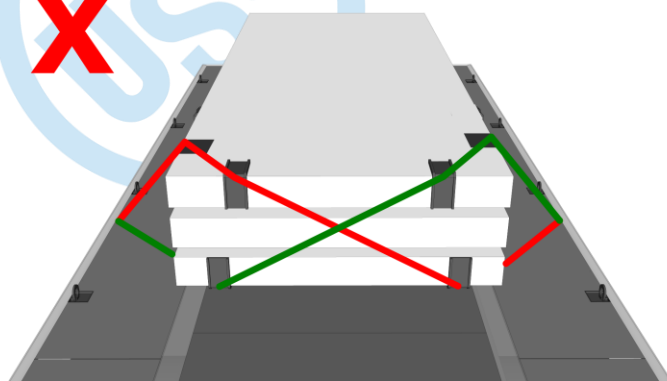
X



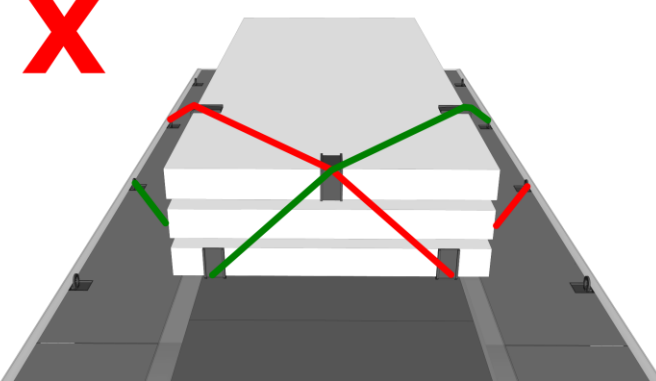
X



X



X



UPOZORNENIE : Tento manuál je výlučným duševným vlastníctvom spoločnosti U. S. Steel Košice, s.r.o. a bez jej písomného súhlasu nemôže byť kopírovaný ani používaný mimo prepravy materiálu spoločnosti U. S. Steel Košice, s.r.o. a jej kooperujúcich spoločností, ako celok alebo čiastočne ako jednotlivé časti. Jeho vypracovaniu predchádzala séria testov a je platný výlučne na balenia a druhy tovarov uvedených v manuáli. Prevzatie manuálu alebo jeho časti na iné druhy nákladov a balení môže spôsobiť škody na náklade alebo ohrozenie zdravia a života osôb!!! Porušením tohto upozornenia budete trestne zodpovedný a môžete byť stíhaný v zmysle platných právnych predpisov.

### **VARIANT SL2 – Jeden balík alebo 2 vedľa seba zabalené v kombinácii s vrchným viazaním brániacim zošmyknutiu čelného viazania**



UPOZORNENIE : Tento manuál je výlučným duševným vlastníctvom spoločnosti U. S. Steel Košice, s.r.o. a bez jej písomného súhlasu nemôže byť kopírovaný ani používaný mimo prepravy materiálu spoločnosti U. S. Steel Košice, s.r.o. a jej kooperujúcich spoločností, ako celok alebo čiastočne ako jednotlivé časti. Jeho vypracovaniu predchádzala séria testov a je platný výlučne na balenia a druhy tovarov uvedených v manuáli. Prevzatie manuálu alebo jeho časti na iné druhy nákladov a balení môže spôsobiť škody na náklade alebo ohrozenie zdravia a života osôb!!! Porušením tohto upozornenia budete trestne zodpovedný a môžete byť stíhaný v zmysle platných právnych predpisov.

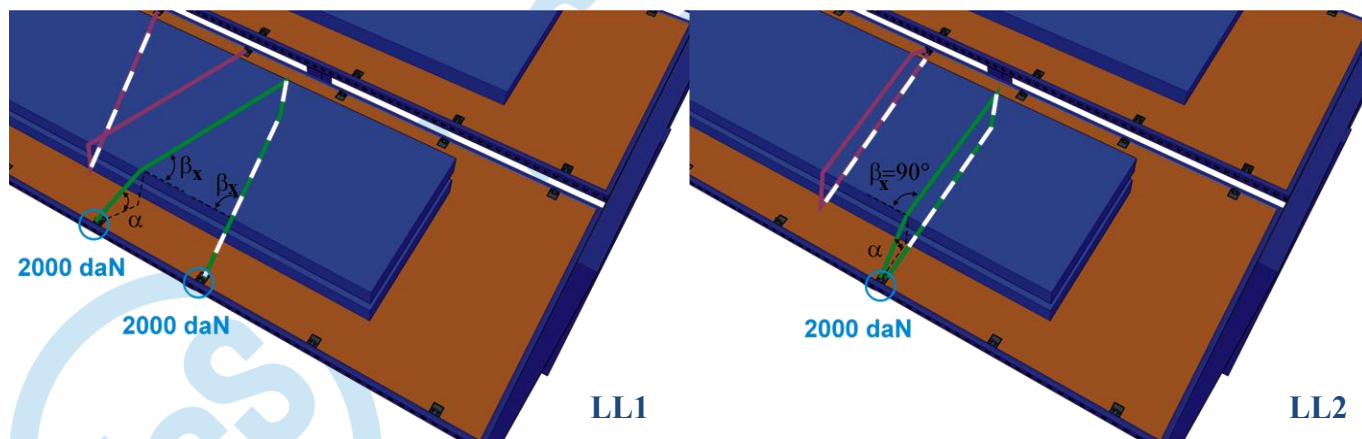
### 2.1.2 VRCHNÉ VIAZANIE PRE UPEVNIENIE DO STRÁN/DOZADU

Použitie pre balíky, ktoré sú už upevnené dopredu!



### 2.1.3 SLUČKOVÉ VIAZANIE PRE UPEVNIENIE NÁKLADŮ DO STRÁN

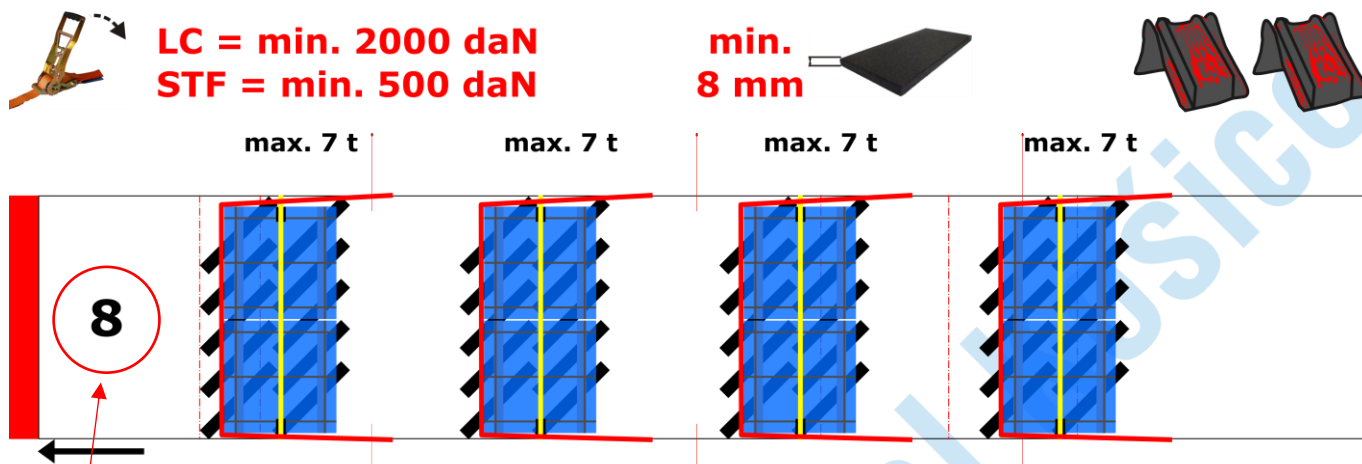
Slučkové viazanie – 2 varianty – použitie pre dlhé balíky 4 m a viac a tiež krátke balíky, kde by bol potrebný veľký počet vrchných viazaní.



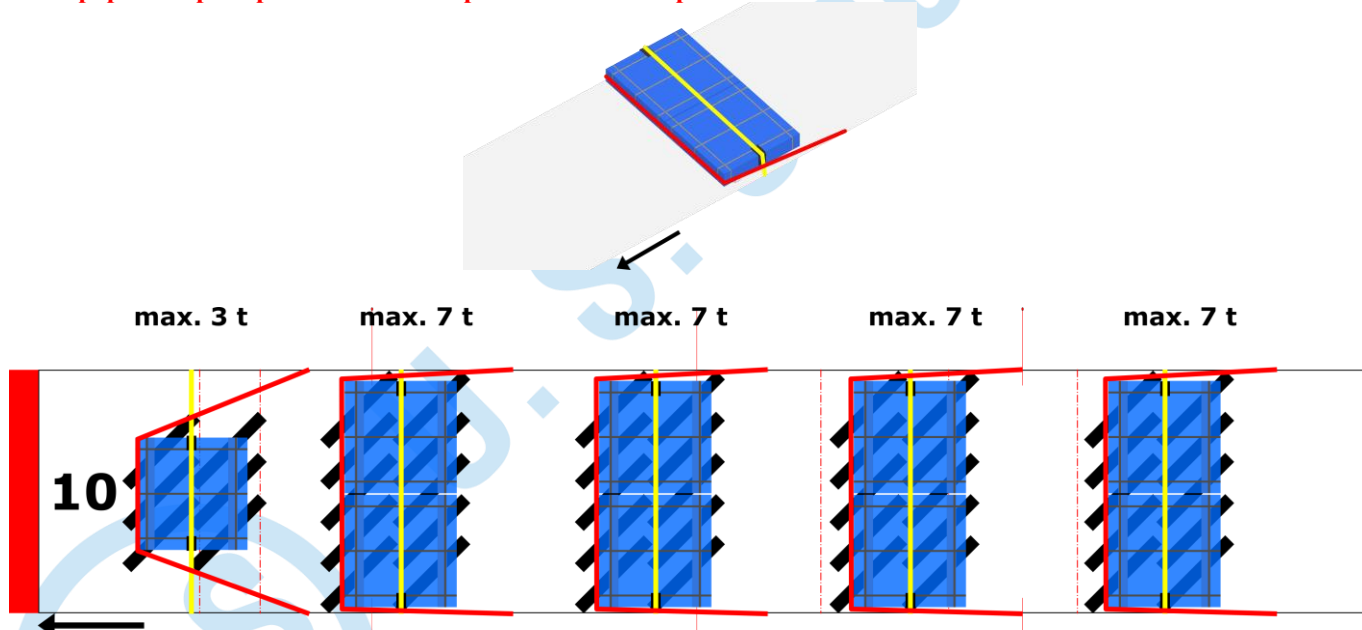
UPOZORNENIE : Tento manuál je výlučným duševným vlastníctvom spoločnosti U. S. Steel Košice, s.r.o. a bez jej písomného súhlasu nemôže byť kopírovaný ani používaný mimo prepravy materiálu spoločnosti U. S. Steel Košice, s.r.o. a jej kooperujúcich spoločností, ako celok alebo čiastočne ako jednotlivé časti. Jeho vypracovaniu predchádzala séria testov a je platný výlučne na balenia a druhy tovarov uvedených v manuáli. Prevzatie manuálu alebo jeho časti na iné druhy nákladov a balení môže spôsobiť škody na náklade alebo ohrozenie zdravia a života osôb!!! Porušením tohto upozornenia budete trestne zodpovedný a môžete byť stíhaný v zmysle platných právnych predpisov.

## 2.2 BALÍKY PLECHOV – PRÍKLADY UPEVVENIA

### 2.2.1 PRÍKLADY UPEVVENIA ZVÁZKOV MALÝCH TABÚE PLECHOV ZA STUDENA VALCOVANÝCH NA DZ ZU A OV



Počet popruhov pre upevnenie nákladu pri znázornenom spôsobe uloženia.

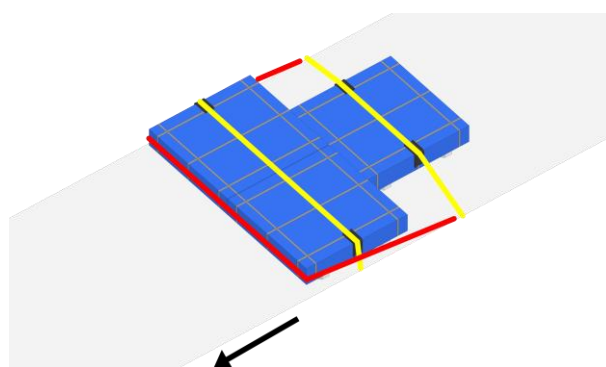
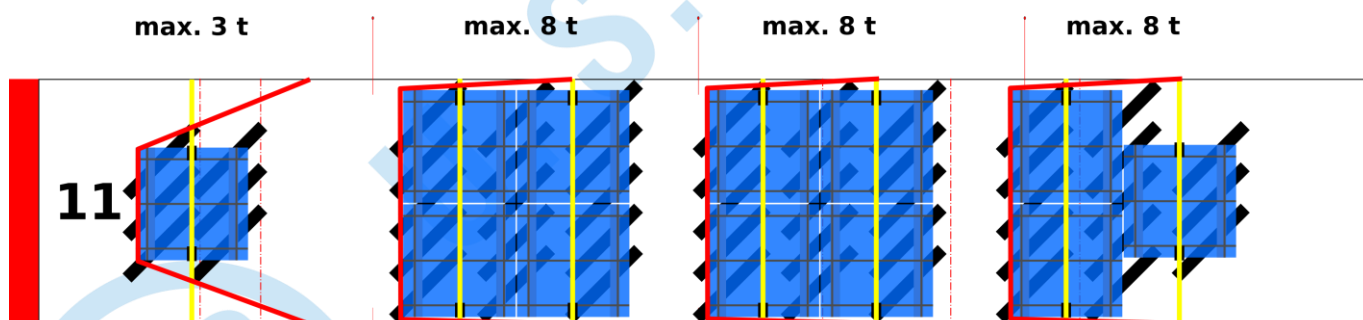
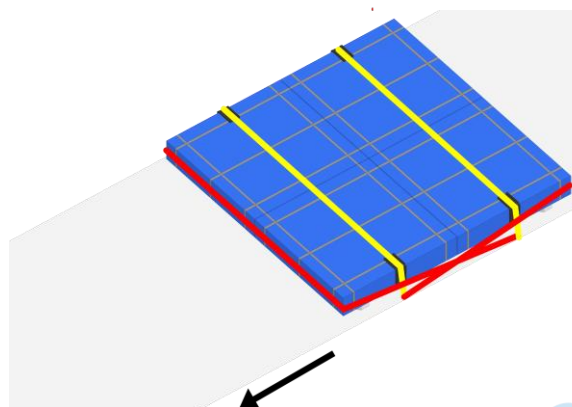
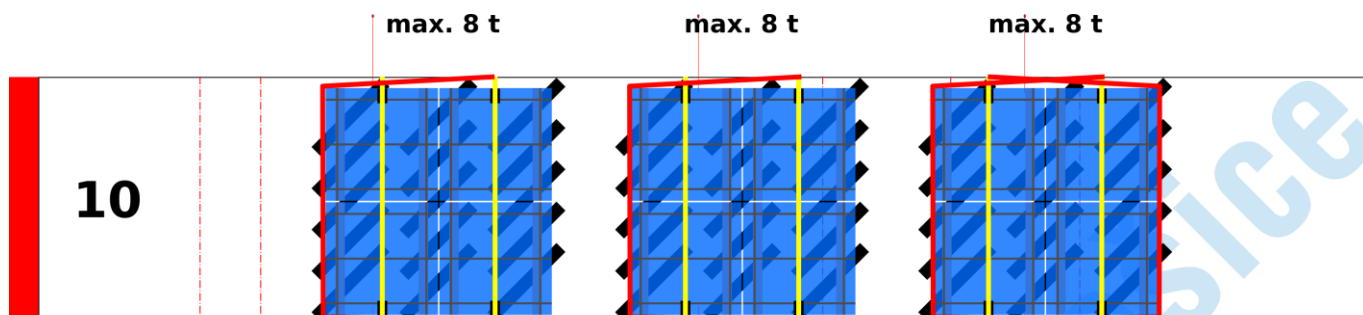
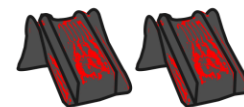


UPOZORNENIE : Tento manuál je výlučným duševným vlastníctvom spoločnosti U. S. Steel Košice, s.r.o. a bez jej písomného súhlasu nemôže byť kopírovaný ani používaný mimo prepravy materiálu spoločnosti U. S. Steel Košice, s.r.o. a jej kooperujúcich spoločností, ako celok alebo čiastočne ako jednotlivé časti. Jeho vypracovaniu predchádzala séria testov a je platný výlučne na balenia a druhy tovarov uvedených v manuáli. Prevzatie manuálu alebo jeho časti na iné druhy nákladov a balení môže spôsobiť škody na náklade alebo ohrozenie zdravia a života osôb!!! Porušením tohto upozornenia budete trestne zodpovedný a môžete byť stíhaný v zmysle platných právnych predpisov.



**LC = min. 2000 daN**  
**STF = min. 500 daN**

**min. 8 mm**



UPOZORNENIE : Tento manuál je výlučným duševným vlastníctvom spoločnosti U. S. Steel Košice, s.r.o. a bez jej písomného súhlasu nemôže byť kopírovaný ani používaný mimo prepravy materiálu spoločnosti U. S. Steel Košice, s.r.o. a jej kooperujúcich spoločností, ako celok alebo čiastočne ako jednotlivé časti. Jeho vypracovaniu predchádzala séria testov a je platný výlučne na balenia a druhy tovarov uvedených v manuáli. Prevzatie manuálu alebo jeho časti na iné druhy nákladov a balení môže spôsobiť škody na náklade alebo ohrozenie zdravia a života osôb!!! Porušením tohto upozornenia budete trestne zodpovedný a môžete byť stíhaný v zmysle platných právnych predpisov.

### 2.2.2 PRÍKLADY UPEVNENIA ZVÄZKOV MALÝCH TABÚE PLECHOV ZA STUĐENA VALCOVANÝCH U KOOPERANTOV



**LC = min. 2000 daN**  
**STF = min. 500 daN**

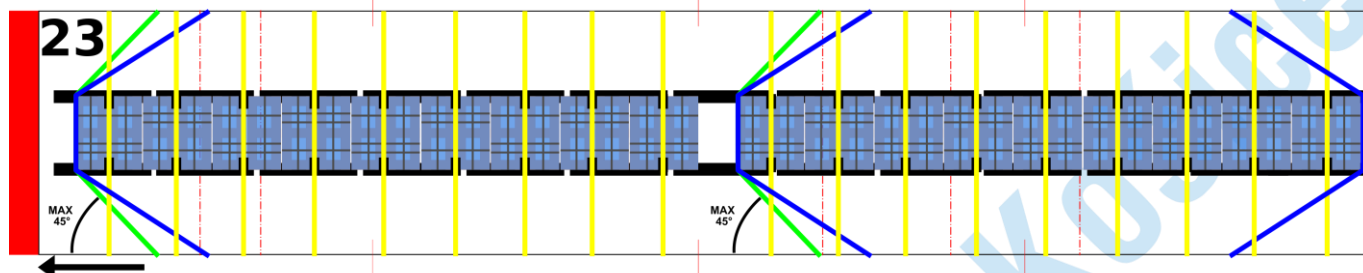
max. 13 t



**min. 8 mm**

max. 13 t

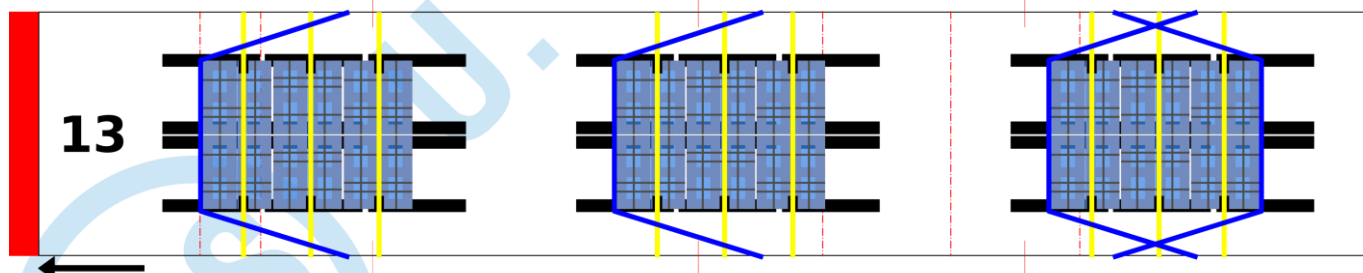




max. 8 t

max. 8 t

max. 8 t



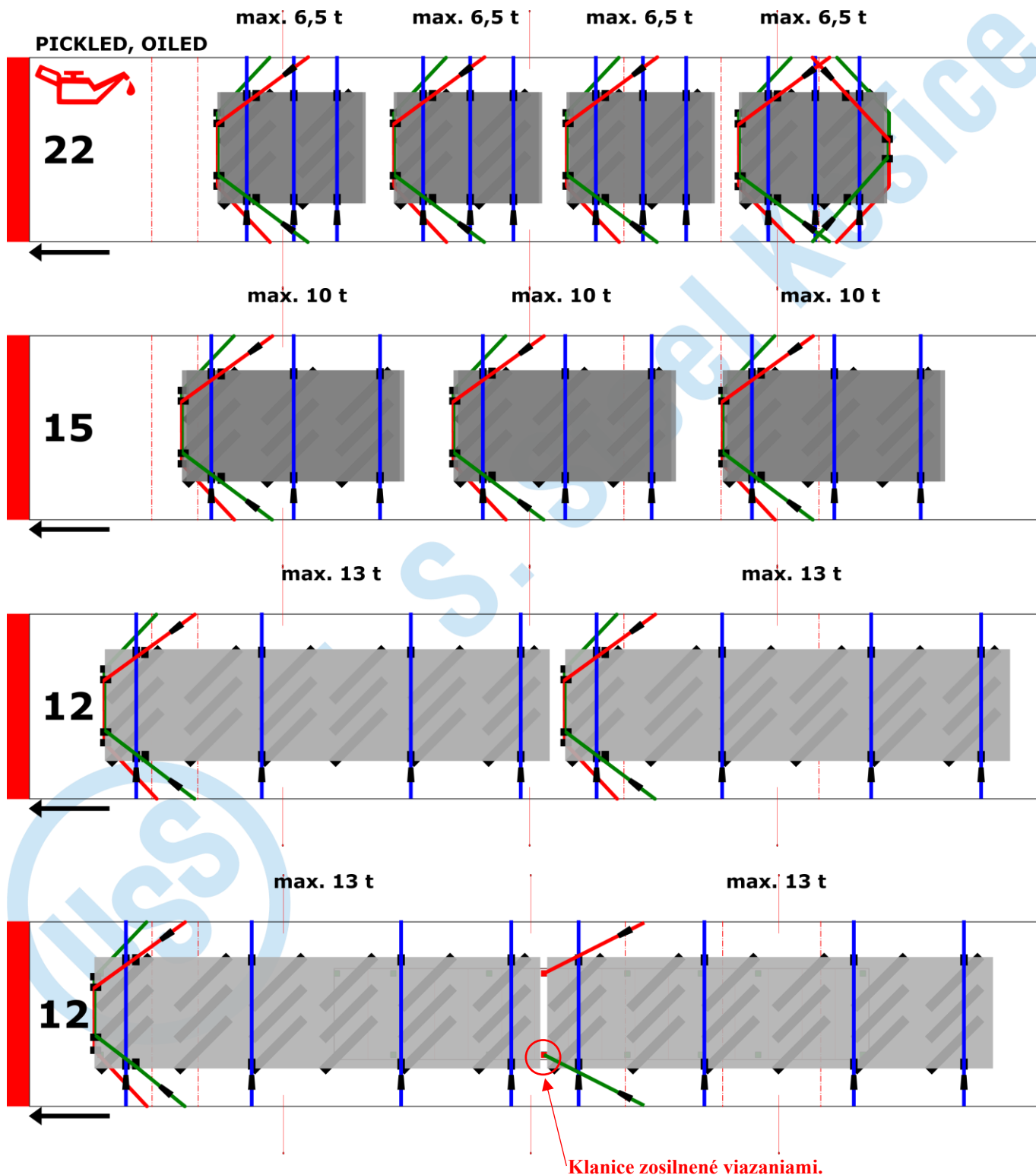
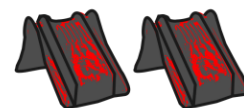
UPOZORNENIE : Tento manuál je výlučným duševným vlastníctvom spoločnosti U. S. Steel Košice, s.r.o. a bez jej písomného súhlasu nemôže byť kopírovaný ani používaný mimo prepravy materiálu spoločnosti U. S. Steel Košice, s.r.o. a jej kooperujúcich spoločností, ako celok alebo čiastočne ako jednotlivé časti. Jeho vypracovaniu predchádzala séria testov a je platný výlučne na balenia a druhy tovarov uvedených v manuáli. Prevzatie manuálu alebo jeho časti na iné druhy nákladov a balení môže spôsobiť škody na náklade alebo ohrozenie zdravia a života osôb!!! Porušením tohto upozornenia budete trestne zodpovedný a môžete byť stíhaný v zmysle platných právnych predpisov.

### 2.2.3 PRÍKLADY UPEVNENIA ZVÄZKOV TABÚE PLECHOV ZA STUDENA A TEPLA VALCOVANÝCH NA DZ TVA, DZ SVA, DZ ZU A OV

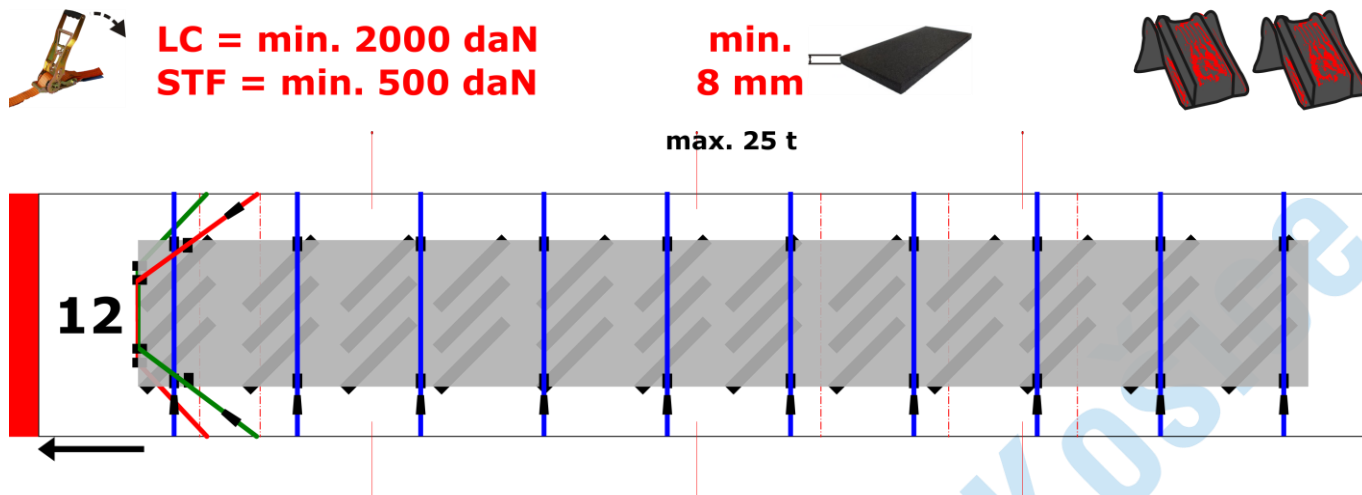


**LC = min. 2000 daN**  
**STF = min. 500 daN**

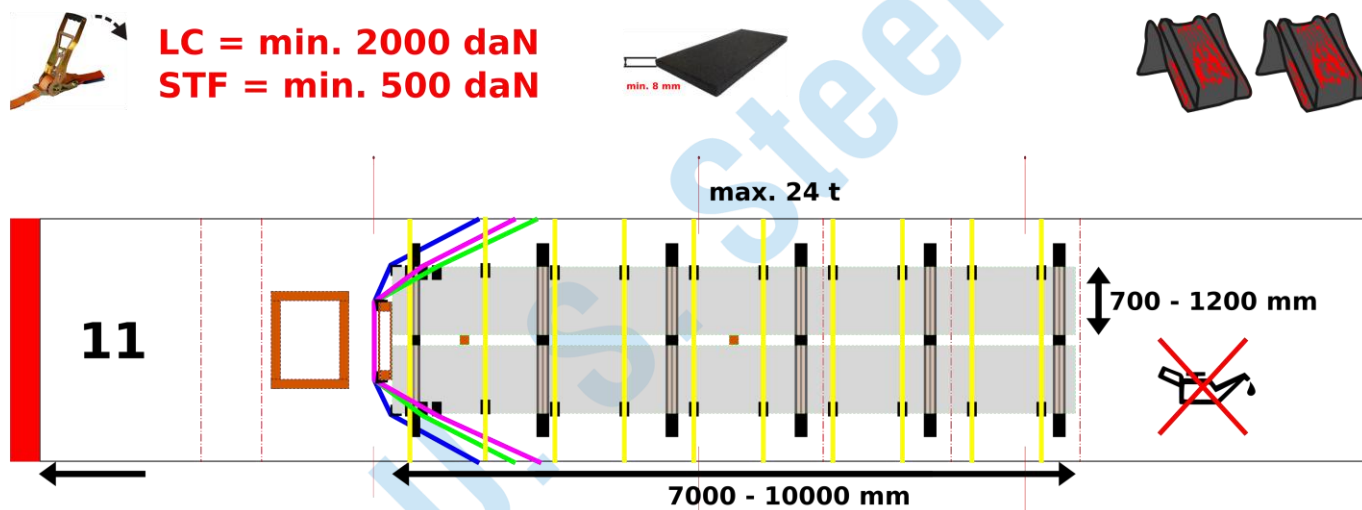
**min. 8 mm**



UPOZORNENIE : Tento manuál je výlučným duševným vlastníctvom spoločnosti U. S. Steel Košice, s.r.o. a bez jej písomného súhlasu nemôže byť kopírovaný ani používaný mimo prepravy materiálu spoločnosti U. S. Steel Košice, s.r.o. a jej kooperujúcich spoločností, ako celok alebo čiastočne ako jednotlivé časti. Jeho vypracovaniu predchádzala séria testov a je platný výlučne na balenia a druhy tovarov uvedených v manuáli. Prevzatie manuálu alebo jeho časti na iné druhy nákladov a balení môže spôsobiť škody na náklade alebo ohrozenie zdravia a života osôb!!! Porušením tohto upozornenia budete trestne zodpovedný a môžete byť stíhaný v zmysle platných právnych predpisov.



#### 2.2.4 PRÍKLADY UPEVNENIA ZVÁZKOV TABÚL PLECHOV ZA STUDENA A TEPLA VALCOVANÝCH U KOOPERANTOV



UPOZORNENIE : Tento manuál je výlučným duševným vlastníctvom spoločnosti U. S. Steel Košice, s.r.o. a bez jej písomného súhlasu nemôže byť kopírovaný ani používaný mimo prepravy materiálu spoločnosti U. S. Steel Košice, s.r.o. a jej kooperujúcich spoločností, ako celok alebo čiastočne ako jednotlivé časti. Jeho vypracovaniu predchádzala séria testov a je platný výlučne na balenia a druhy tovarov uvedených v manuáli. Prevzatie manuálu alebo jeho časti na iné druhy nákladov a balení môže spôsobiť škody na náklade alebo ohrozenie zdravia a života osôb!!! Porušením tohto upozornenia budete trestne zodpovedný a môžete byť stíhaný v zmysle platných právnych predpisov.

### 3 OBALOVÉ PLECHY ULOŽENÉ NA DREVENÝCH ALEBO Špeciálnych OCEĽOVÝCH PALETÁCH OSOU VERTIKÁLNE DO 12 TON



#### 3.1 NAKLÁDKA

Ukladajte zvitky na ložnú plochu tak, aby bolo zabezpečené rozloženie nákladu vzhľadom na nápravy súpravy. Zvitky vždy uložte na gumové protišmykové podložky min. hrúbky 8 mm.

**NESPRÁVNY SPÔSOB UPEVNENIA ZVITKU, ZVITOK VÔBEC NEUPEVNENÝ DOPREDU ANI DOZADU A NEDOSTATOČNE DO STRÁN!**



UPOZORNENIE : Tento manuál je výlučným duševným vlastníctvom spoločnosti U. S. Steel Košice, s.r.o. a bez jej písomného súhlasu nemôže byť kopírovaný ani používaný mimo prepravy materiálu spoločnosti U. S. Steel Košice, s.r.o. a jej kooperujúcich spoločností, ako celok alebo čiastočne ako jednotlivé časti. Jeho vypracovaniu predchádzala séria testov a je platný výlučne na balenia a druhy tovarov uvedených v manuáli. Prevzatie manuálu alebo jeho časti na iné druhy nákladov a balení môže spôsobiť škody na náklade alebo ohrozenie zdravia a života osôb!!! Porušením tohto upozornenia budete trestne zodpovedný a môžete byť stíhaný v zmysle platných právnych predpisov.



U. S. Steel Košice

UPOZORNENIE : Tento manuál je výlučným duševným vlastníctvom spoločnosti U. S. Steel Košice, s.r.o. a bez jej písomného súhlasu nemôže byť kopírovaný ani používaný mimo prepravy materiálu spoločnosti U. S. Steel Košice, s.r.o. a jej kooperujúcich spoločností, ako celok alebo čiastočne ako jednotlivé časti. Jeho vypracovaniu predchádzala séria testov a je platný výlučne na balenia a druhy tovarov uvedených v manuáli. Prevzatie manuálu alebo jeho časti na iné druhy nákladov a balení môže spôsobiť škody na náklade alebo ohrozenie zdravia a života osôb!!! Porušením tohto upozornenia budete trestne zodpovedný a môžete byť stíhaný v zmysle platných právnych predpisov.

## OCEĽOVÉ PALETY



**Pod oceľové a drevené palety vždy použite protišmykové podložky s hrúbkou min. 8 mm!**



**ZVITOK POSUNUTÝ PRI BRZDENÍ, NESPRÁVNE UPEVNENÝ!**



**ZVITOK VYPADNUTÝ Z NÁVESU, NESPRÁVNE UPEVNENÝ!**

UPOZORNENIE : Tento manuál je výlučným duševným vlastníctvom spoločnosti U. S. Steel Košice, s.r.o. a bez jej písomného súhlasu nemôže byť kopírovaný ani používaný mimo prepravy materiálu spoločnosti U. S. Steel Košice, s.r.o. a jej kooperujúcich spoločností, ako celok alebo čiastočne ako jednotlivé časti. Jeho vypracovaniu predchádzala séria testov a je platný výlučne na balenia a druhy tovarov uvedených v manuáli. Prevzatie manuálu alebo jeho časti na iné druhy nákladov a balení môže spôsobiť škody na náklade alebo ohrozenie zdravia a života osôb!!! Porušením tohto upozornenia budete trestne zodpovedný a môžete byť stíhaný v zmysle platných právnych predpisov.

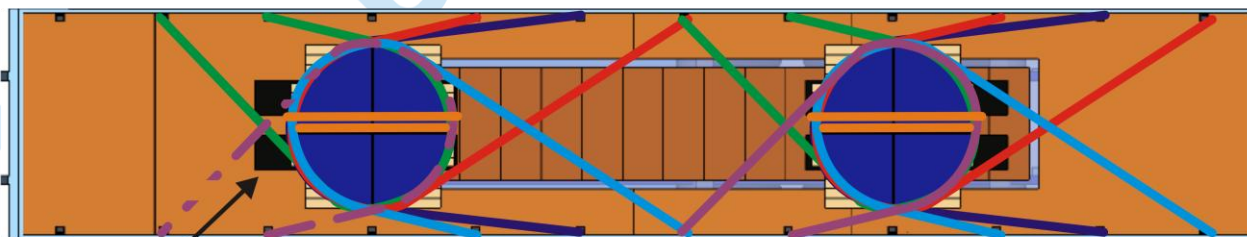
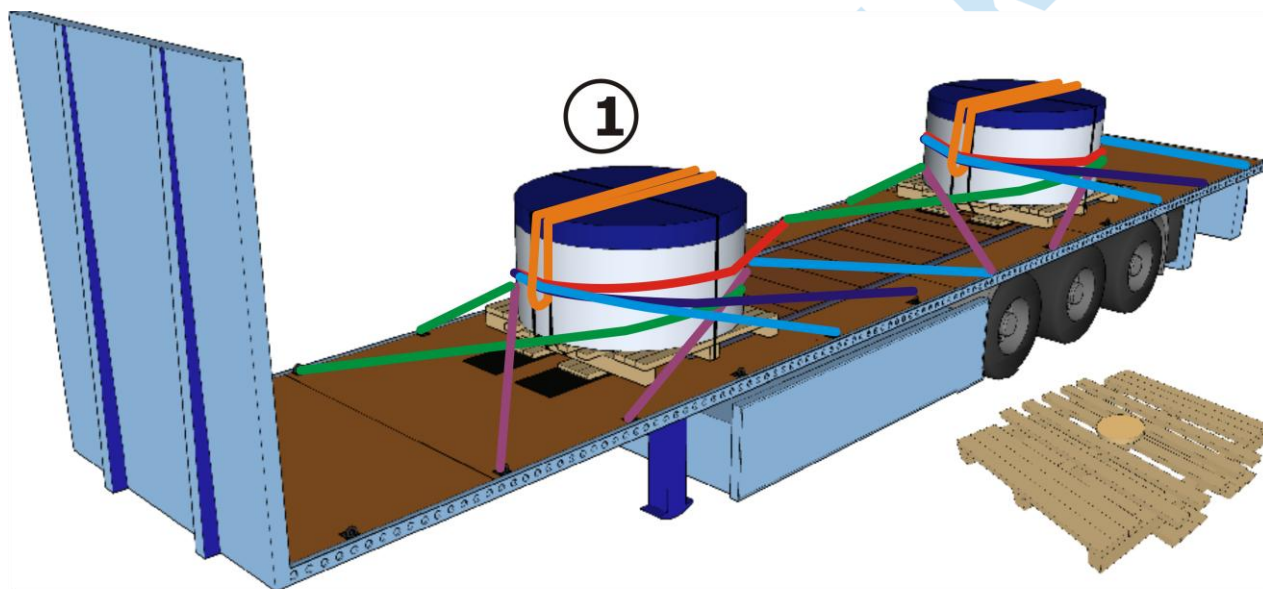


### 3.2 PRÍKLADY UPEVNENIA ZVITKOV ZA STUDENA VALCOVANÝCH PLECHOV ULOŽENÝCH NA PALETÁCH NA DZ ZU A OV



**LC = min. 2000 daN**  
**STF = min. 500 daN**

**min. 8 mm**



**MAX. 13 t**

**MAX. 13 t**

**8 mm**

**Viazacie uhly  $\alpha = \max. 35^\circ$ ,  $\beta_x$  u viazaní dopredu = max.  $40^\circ$ ,  $\beta_{x,y}$  u viazaní dozadu/do strán = max.  $60^\circ$**

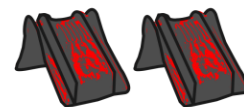
1. Upevnenie neblokovaného zvitku do 13 ton uloženého na gumových protišmykových podložkách prostredníctvom troch čelných viazaní SL2 opásaním proti pohybu dopredu (červený, svetlomodý a tmavomodý popruh), dvoch čelných viazaní SL2 opásaním proti pohybu dozadu (zelený a ružový popruh) a jedného prídržného popruhu brániacemu zošmyknutiu nosných viazaní (oranžový popruh). Kombinácia viazaní dopredu a dozadu na jednej strane zároveň upevňuje zvitok do strán.

UPOZORNENIE : Tento manuál je výlučným duševným vlastníctvom spoločnosti U. S. Steel Košice, s.r.o. a bez jej písomného súhlasu nemôže byť kopírovaný ani používaný mimo prepravy materiálu spoločnosti U. S. Steel Košice, s.r.o. a jej kooperujúcich spoločností, ako celok alebo čiastočne ako jednotlivé časti. Jeho vypracovaniu predchádzala séria testov a je platný výlučne na balenia a druhy tovarov uvedených v manuáli. Prevzatie manuálu alebo jeho časti na iné druhy nákladov a balení môže spôsobiť škody na náklade alebo ohrozenie zdravia a života osôb!!! Porušením tohto upozornenia budete trestne zodpovedný a môžete byť stíhaný v zmysle platných právnych predpisov.



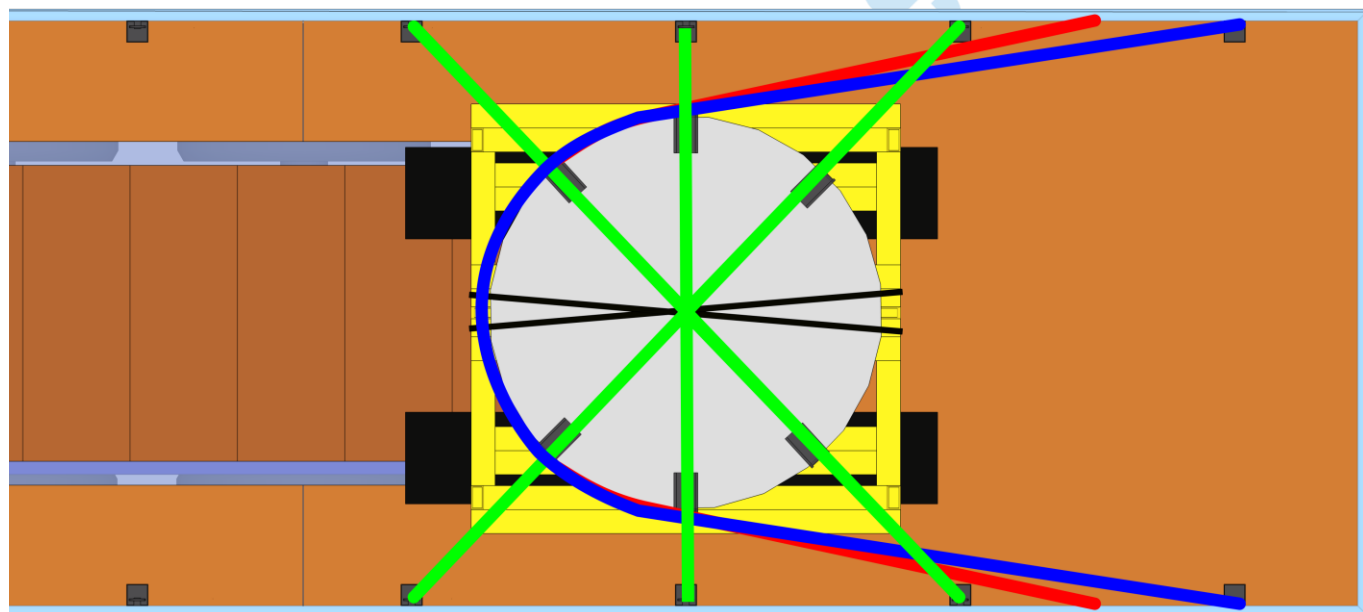
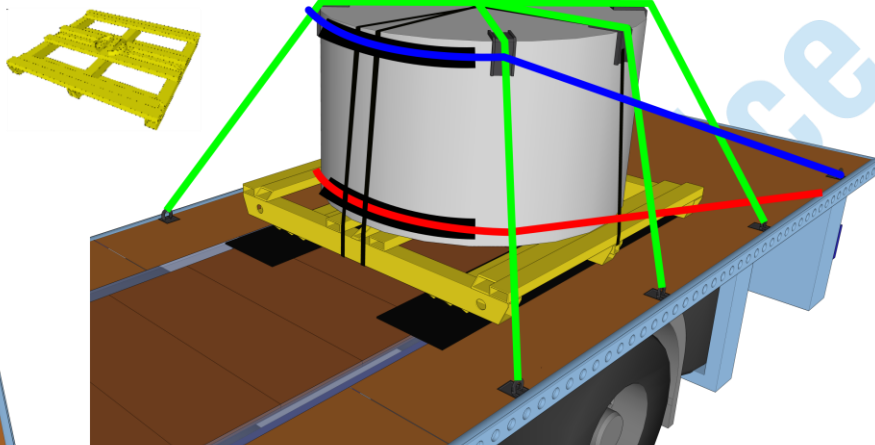
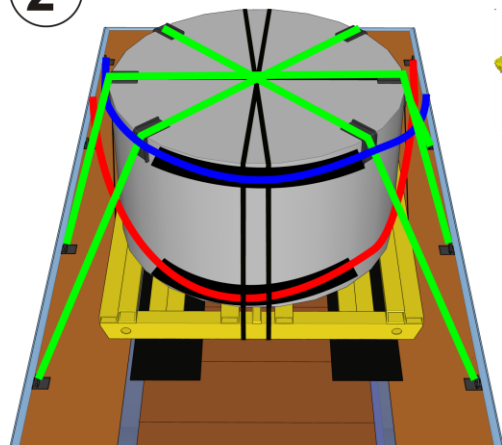
**LC = min. 2000 daN**  
**STF = min. 500 daN**

**min.**  
**8 mm**



**2**

**MAX. 13 t**



2. Upevnenie neblokovaného zvitku na ocelej palete do 13 ton uloženého na gumových protišmykových podložkách dvoma čelnými viazaniami SL2 proti pohybu dopredu a tromi prekríženými vrchnými viazaniami dozadu a do strán. Modrý popruh je vedený ponad jeden zelený popruh proti zošmyknutiu.

UPOZORNENIE : Tento manuál je výlučným duševným vlastníctvom spoločnosti U. S. Steel Košice, s.r.o. a bez jej písomného súhlasu nemôže byť kopírovaný ani používaný mimo prepravy materiálu spoločnosti U. S. Steel Košice, s.r.o. a jej kooperujúcich spoločností, ako celok alebo čiastočne ako jednotlivé časti. Jeho vypracovaniu predchádzala séria testov a je platný výlučne na balenia a druhy tovarov uvedených v manuáli. Prevzatie manuálu alebo jeho časti na iné druhy nákladov a balení môže spôsobiť škody na náklade alebo ohrozenie zdravia a života osôb!!! Porušením tohto upozornenia budete trestne zodpovedný a môžete byť stíhaný v zmysle platných právnych predpisov.

## 4 ZVITKY A PÁSKA ULOŽENÉ NA DREVENÝCH A PLASTOVÝCH PODLOŽKÁCH OSOU VERTIKÁLNE



### 4.1 NAKLÁDKA

Ukladajte zvitky s medzerami v jednom rade za sebou, poprípade vytvárajte skupiny. Pri užších zvitkoch ako polovica ložnej plochy je ich možné nakladať aj vedľa seba.

### 4.2 UPEVNENIE

Všetky tieto výrobky sú uložené na drevených alebo plastových podložkách. Každý zvitok alebo skupina tesne uložených zvitkov musí byť čelne uviazaná proti posunu dopredu. Vrchné viazanie nepostačuje!

Pri zvitkov menších hmotností je možné vytvárať skupiny bez medzier, upevňovať vrchným viazaním avšak dopredu vždy čelným viazaním.

Pre upevnenie do strán a dozadu je potrebné použiť vrchné viazanie alebo prekrížené vrchné viazanie. Pri zvitkoch ukladaných na drevených alebo plastových podložkách môže byť toto uloženie nestabilné voči preklopeniu a je potreba dodatočného upevnenia proti preklopeniu (čelné/vrchné viazanie, blokovanie).



UPOZORNENIE : Tento manuál je výlučným duševným vlastníctvom spoločnosti U. S. Steel Košice, s.r.o. a bez jej písomného súhlasu nemôže byť kopírovaný ani používaný mimo prepravy materiálu spoločnosti U. S. Steel Košice, s.r.o. a jej kooperujúcich spoločností, ako celok alebo čiastočne ako jednotlivé časti. Jeho vypracovaniu predchádzala séria testov a je platný výlučne na balenia a druhy tovarov uvedených v manuáli. Prevzatie manuálu alebo jeho časti na iné druhy nákladov a balení môže spôsobiť škody na náklade alebo ohrozenie zdravia a života osôb!!! Porušením tohto upozornenia budete trestne zodpovedný a môžete byť stíhaný v zmysle platných právnych predpisov.

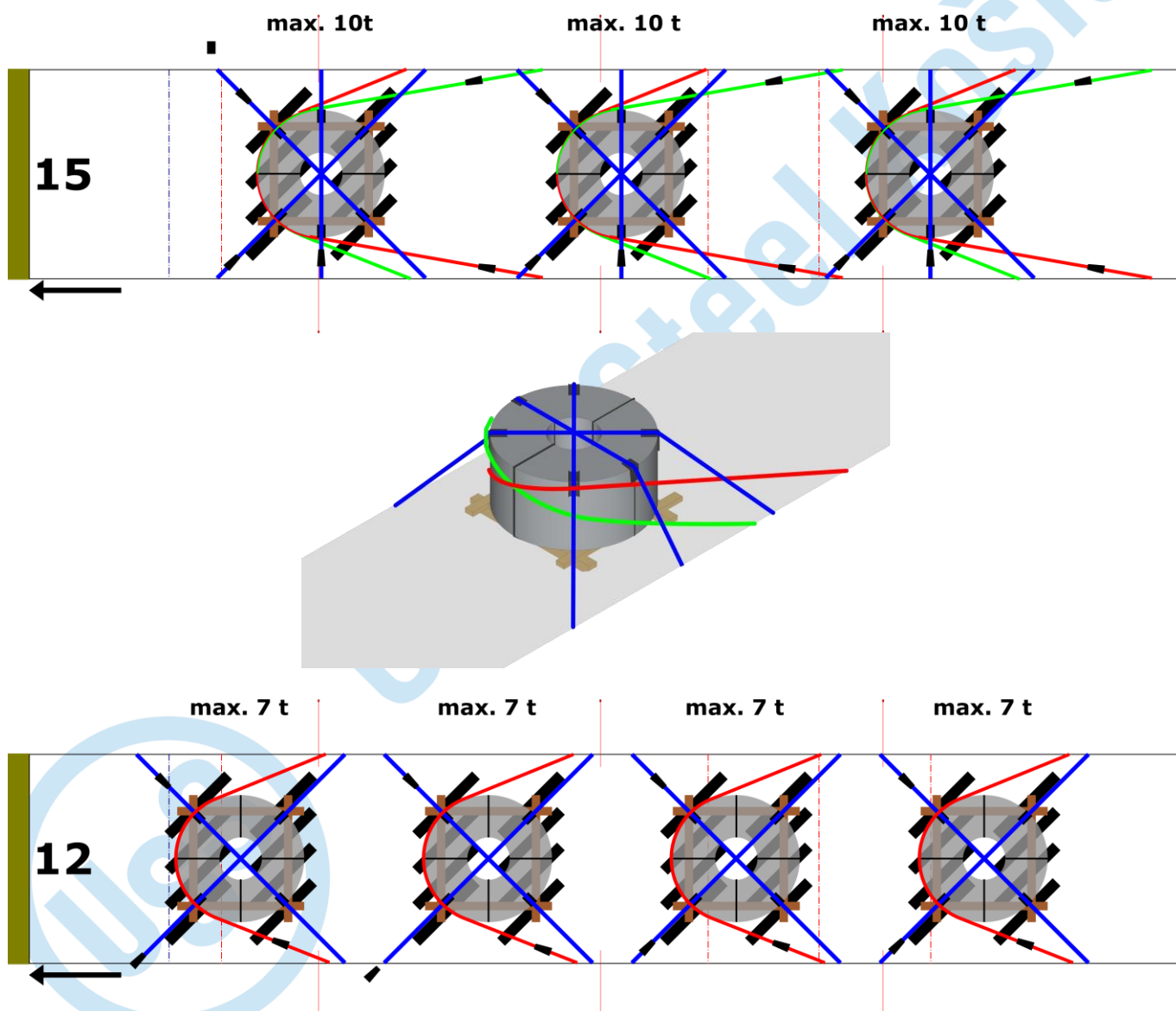
### 4.3 PRÍKLADY UPEVNENIA ZVITKOV ULOŽENÝCH OSOU VINUTIA VERTIKÁLNE NA DREVENÝCH PODLOŽKÁCH DO 10 TON A PLASTOVÝCH PODLOŽKÁCH DO 7 TON

#### 4.3.1 ZVITKY ULOŽENÉ OSOU VINUTIA VERTIKÁLNE NA DREVENÝCH PODLOŽKÁCH DO 10 TON A PLASTOVÝCH PODLOŽKÁCH DO 7 TON

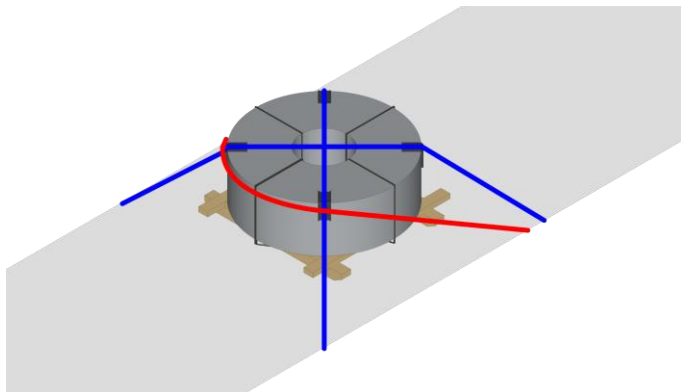


**LC = min. 2000 daN**  
**STF = min. 500 daN**

**min. 8 mm**



UPOZORNENIE : Tento manuál je výlučným duševným vlastníctvom spoločnosti U. S. Steel Košice, s.r.o. a bez jej písomného súhlasu nemôže byť kopírovaný ani používaný mimo prepravy materiálu spoločnosti U. S. Steel Košice, s.r.o. a jej kooperujúcich spoločností, ako celok alebo čiastočne ako jednotlivé časti. Jeho vypracovaniu predchádzala séria testov a je platný výlučne na balenia a druhy tovarov uvedených v manuáli. Prevzatie manuálu alebo jeho časti na iné druhy nákladov a balení môže spôsobiť škody na náklade alebo ohrozenie zdravia a života osôb!!! Porušením tohto upozornenia budete trestne zodpovedný a môžete byť stíhaný v zmysle platných právnych predpisov.



**LC = min. 2000 daN**  
**STF = min. 500 daN**

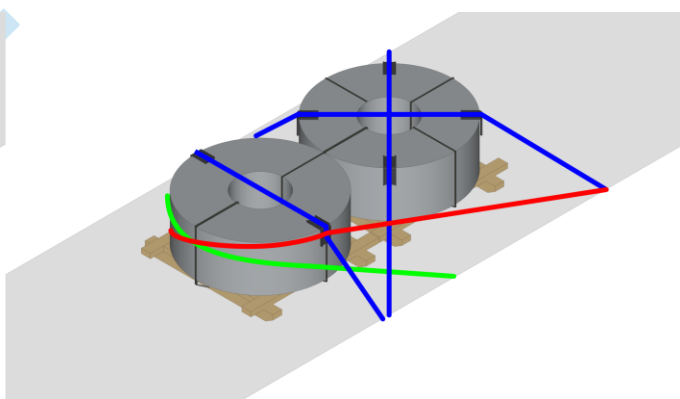
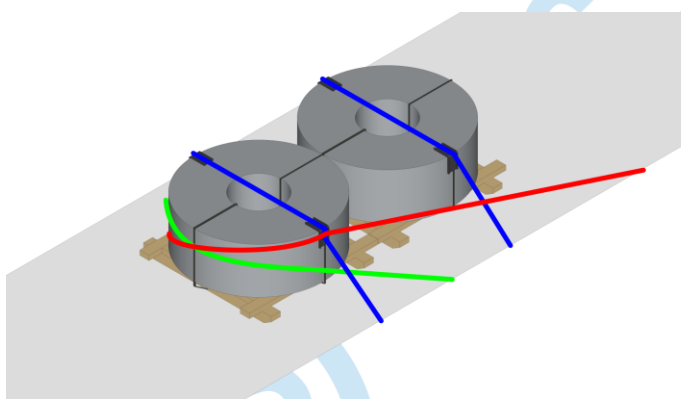
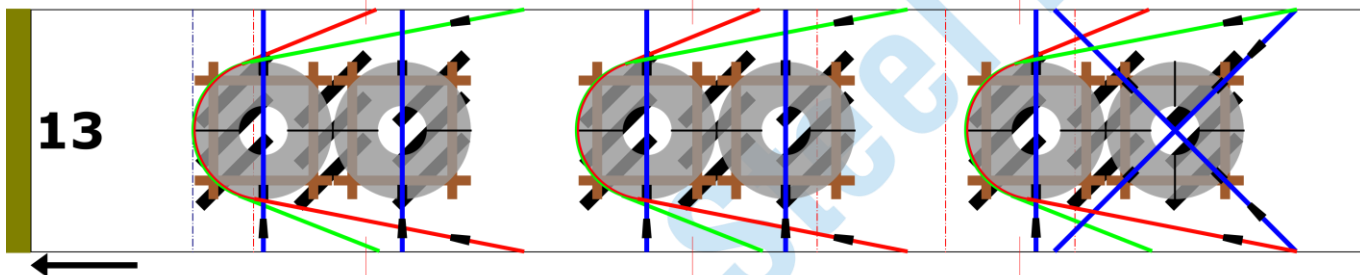
**min. 8 mm**



max. 10 t

max. 10 t

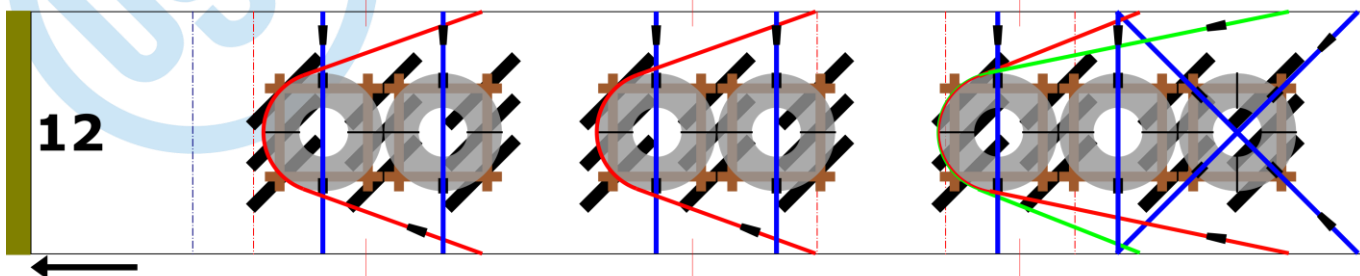
max. 10 t



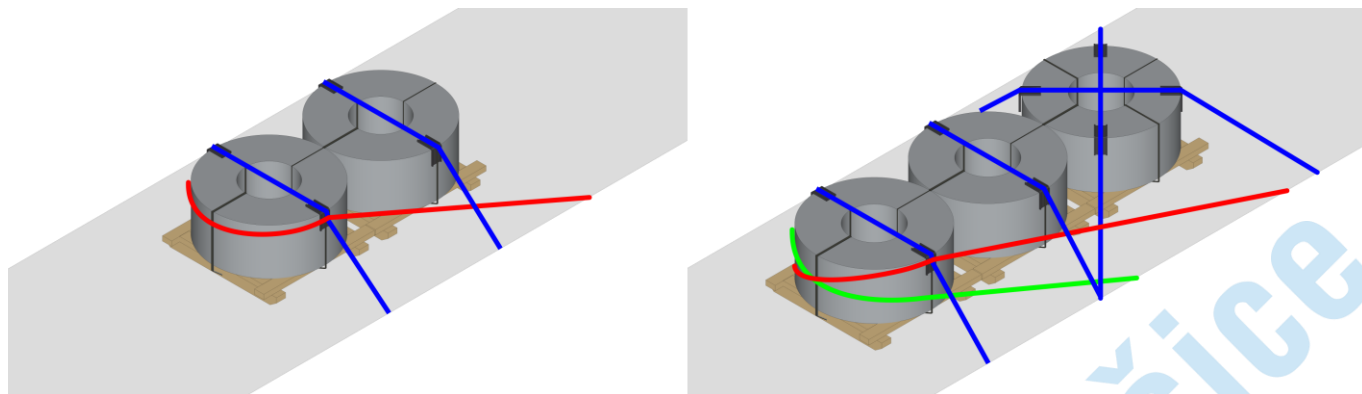
max. 7 t

max. 7 t

max. 10 t



UPOZORNENIE : Tento manuál je výlučným duševným vlastníctvom spoločnosti U. S. Steel Košice, s.r.o. a bez jej písomného súhlasu nemôže byť kopírovaný ani používaný mimo prepravy materiálu spoločnosti U. S. Steel Košice, s.r.o. a jej kooperujúcich spoločností, ako celok alebo čiastočne ako jednotlivé časti. Jeho vypracovaniu predchádzala séria testov a je platný výlučne na balenia a druhy tovarov uvedených v manuáli. Prevzatie manuálu alebo jeho časti na iné druhy nákladov a balení môže spôsobiť škody na náklade alebo ohrozenie zdravia a života osôb!!! Porušením tohto upozornenia budete trestne zodpovedný a môžete byť stíhaný v zmysle platných právnych predpisov.



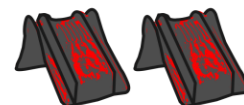
U. S. Steel Košice

UPOZORNENIE : Tento manuál je výlučným duševným vlastníctvom spoločnosti U. S. Steel Košice, s.r.o. a bez jej písomného súhlasu nemôže byť kopírovaný ani používaný mimo prepravy materiálu spoločnosti U. S. Steel Košice, s.r.o. a jej kooperujúcich spoločností, ako celok alebo čiastočne ako jednotlivé časti. Jeho vypracovaniu predchádzala séria testov a je platný výlučne na balenia a druhy tovarov uvedených v manuáli. Prezatie manuálu alebo jeho časti na iné druhy nákladov a balení môže spôsobiť škody na náklade alebo ohrozenie zdravia a života osôb!!! Porušením tohto upozornenia budete trestne zodpovedný a môžete byť stíhaný v zmysle platných právnych predpisov.



**LC = min. 2000 daN**  
**STF = min. 500 daN**

**min. 8 mm**

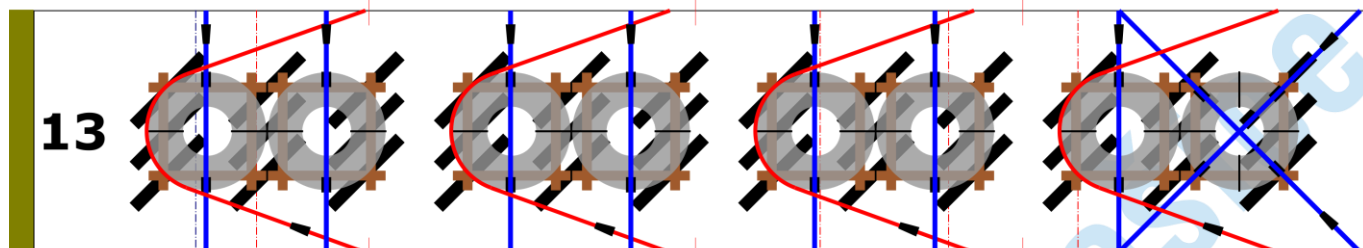


max. 7 t

max. 7 t

max. 7 t

max. 7 t

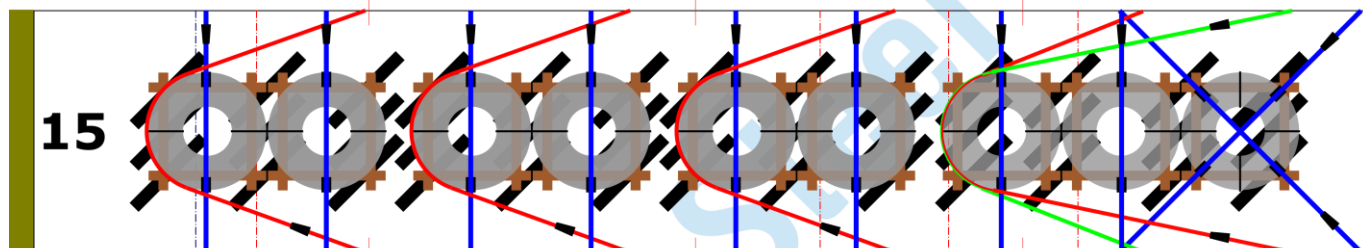


max. 7 t

max. 7 t

max. 7 t

max. 10 t

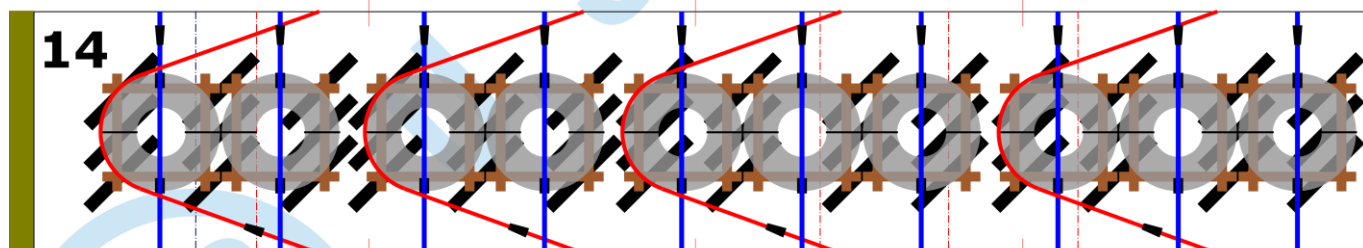


max. 7 t

max. 7 t

max. 7 t

max. 7 t

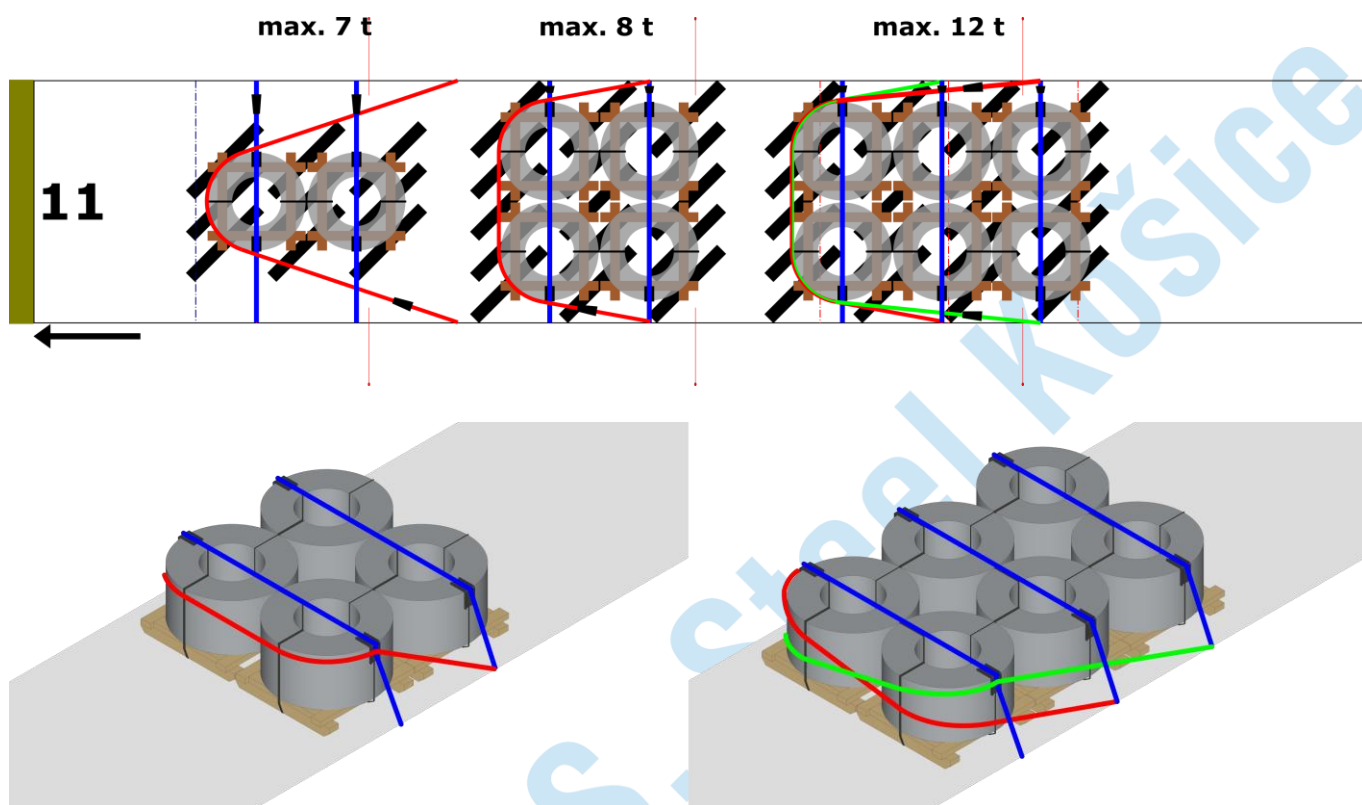
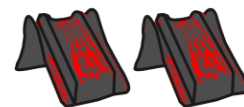


UPOZORNENIE : Tento manuál je výlučným duševným vlastníctvom spoločnosti U. S. Steel Košice, s.r.o. a bez jej písomného súhlasu nemôže byť kopírovaný ani používaný mimo prepravy materiálu spoločnosti U. S. Steel Košice, s.r.o. a jej kooperujúcich spoločností, ako celok alebo čiastočne ako jednotlivé časti. Jeho vypracovaniu predchádzala séria testov a je platný výlučne na balenia a druhy tovarov uvedených v manuáli. Prevzatie manuálu alebo jeho časti na iné druhy nákladov a balení môže spôsobiť škody na náklade alebo ohrozenie zdravia a života osôb!!! Porušením tohto upozornenia budete trestne zodpovedný a môžete byť stíhaný v zmysle platných právnych predpisov.



**LC = min. 2000 daN**  
**STF = min. 500 daN**

**min. 8 mm**



#### 4.3.2 PÁSKA A ZVÄZKY PÁSOK ULOŽENÉ NA DREVENÝCH A PLASTOVÝCH PODLOŽKÁCH (TYP B) V STOHU DO 7 TON



V prípade stohu do 8 ton, je potrebné pridať ešte jedno vrchné viazanie stredom stohu. V prípade posledného stohu vždy tri vrchné viazania. Ak je spodná páska blokováná proti posunu, postačuje iba čelné viazanie u vrchnej páske.

UPOZORNENIE : Tento manuál je výlučným duševným vlastníctvom spoločnosti U. S. Steel Košice, s.r.o. a bez jej písomného súhlasu nemôže byť kopírovaný ani používaný mimo prepravy materiálu spoločnosti U. S. Steel Košice, s.r.o. a jej kooperujúcich spoločností, ako celok alebo čiastočne ako jednotlivé časti. Jeho vypracovaniu predchádzala séria testov a je platný výlučne na balenia a druhy tovarov uvedených v manuáli. Prevzatie manuálu alebo jeho časti na iné druhy nákladov a balení môže spôsobiť škody na náklade alebo ohrozenie zdravia a života osôb!!! Porušením tohto upozornenia budete trestne zodpovedný a môžete byť stíhaný v zmysle platných právnych predpisov.

#### 4.4 NESTABILNÉ ZVITKY



**!!!UPOZORNENIE!!!**

**Nestabilné zvitky musia byť upevnené proti šmyku a preklopeniu pomocou použitia ďalších vrchných viazaní. O informácie o dostatočnom množstve použitých viazacích popruhov požiadajte pracovníkov nakládky USSK!**



UPOZORNENIE : Tento manuál je výlučným duševným vlastníctvom spoločnosti U. S. Steel Košice, s.r.o. a bez jej písomného súhlasu nemôže byť kopírovaný ani používaný mimo prepravy materiálu spoločnosti U. S. Steel Košice, s.r.o. a jej kooperujúcich spoločností, ako celok alebo čiastočne ako jednotlivé časti. Jeho vypracovaniu predchádzala séria testov a je platný výlučne na balenia a druhy tovarov uvedených v manuáli. Prevzatie manuálu alebo jeho časti na iné druhy nákladov a balení môže spôsobiť škody na náklade alebo ohrozenie zdravia a života osôb!!! Porušením tohto upozornenia budete trestne zodpovedný a môžete byť stíhaný v zmysle platných právnych predpisov.

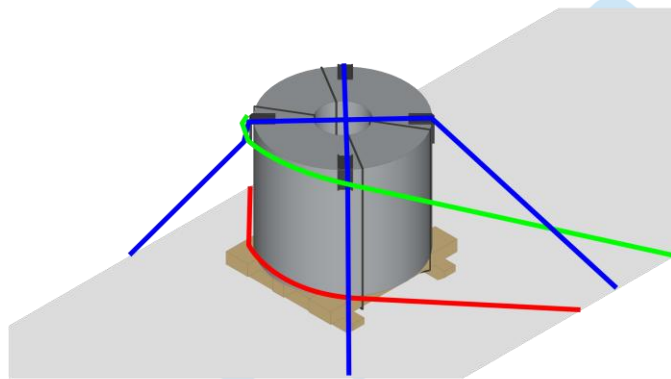
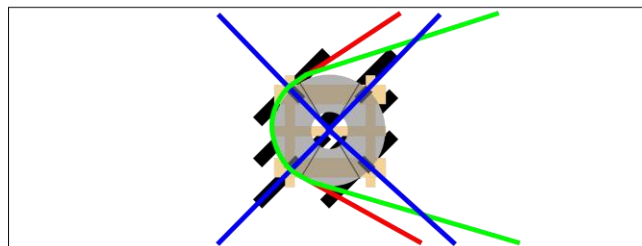
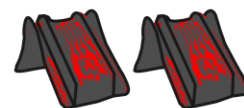
#### 4.4.1 NESTABILNÉ ZVITKY ULOŽENÉ OSOU VINUTIA VERTIKÁLNE NA DREVENÝCH A PLASTOVÝCH PODLOŽKÁCH DO 7 TON



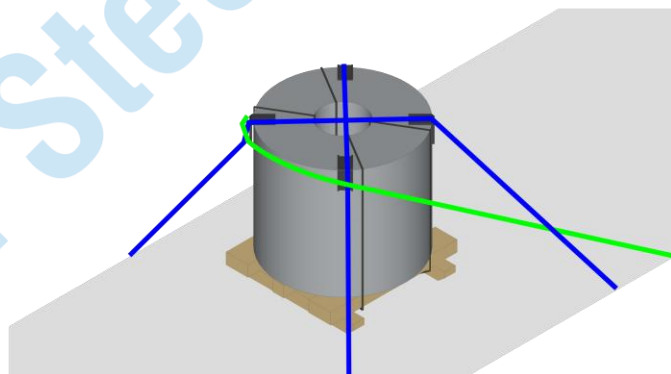
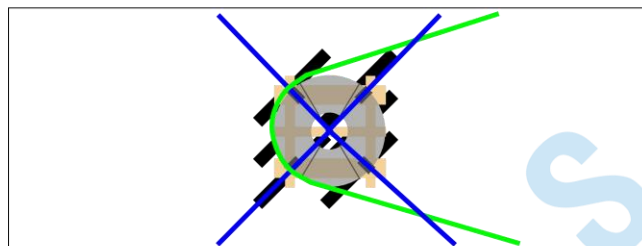
**LC = min. 2000 daN**  
**STF = min. 500 daN**

**max. 7 t**

**min.**  
**8 mm**



**max. 4.5 t**



UPOZORNENIE : Tento manuál je výlučným duševným vlastníctvom spoločnosti U. S. Steel Košice, s.r.o. a bez jej písomného súhlasu nemôže byť kopírovaný ani používaný mimo prepravy materiálu spoločnosti U. S. Steel Košice, s.r.o. a jej kooperujúcich spoločností, ako celok alebo čiastočne ako jednotlivé časti. Jeho vypracovaniu predchádzala séria testov a je platný výlučne na balenia a druhy tovarov uvedených v manuáli. Prevzatie manuálu alebo jeho časti na iné druhy nákladov a balení môže spôsobiť škody na náklade alebo ohrozenie zdravia a života osôb!!! Porušením tohto upozornenia budete trestne zodpovedný a môžete byť stíhaný v zmysle platných právnych predpisov.

## 5 ZVITKY A PÁSKA ULOŽENÉ NA DREVENÝCH SANIACH NAKLADANÉ OSOU VINUTIA ROVNOBEŽNE S POZDĹŽNOU OSOU VOZIDLA DO 10 TON ALEBO NAKLADANÉ OSOU VINUTIA KOLMO NA POZDĹŽNU OS VOZIDLA DO 10 TON



### 5.1 NAKLÁDKA

Rozložte zvitky vo vozidle vzhľadom na zaťaženie náprav. Medzi zvitok a podlahu je vždy potrebné použiť protišmykové podložky. Každý zvitok, ktorý nie je naložený v skupine je potrebné upevniť samostatne. Zvitky, ktoré majú krátke sane a veľký priemer sú nestabilné k čomu ešte prispieva zrazenie hrán. Pokiaľ je možné vyhýbajte sa ukladaniu valivým smerom v smere jazdy!

### 5.2 UPEVNENIE

Pri uložení na drevených saniach je spôsob upevnenia závislý od spôsobu uloženia zvitku na ložnej ploche. Čelné viazanie cez otvor vo zvitku je vhodné na upevnenie tohto nákladu.

**NESPRÁVNE UPEVNENÉ ZVITKY (8363 KG VPREDU NÁVESU A 5328 KG ZADNÝ) IBA VRCHNÝM VIAZANÍM, NEDOSTATOČNE UPEVNENÉ V SMERE DOPREDU. ZVITKY NEULOŽENÉ NA PROTIŠMYKOVÝCH PODLOŽKÁCH!**



UPOZORNENIE : Tento manuál je výlučným duševným vlastníctvom spoločnosti U. S. Steel Košice, s.r.o. a bez jej písomného súhlasu nemôže byť kopírovaný ani používaný mimo prepravy materiálu spoločnosti U. S. Steel Košice, s.r.o. a jej kooperujúcich spoločností, ako celok alebo čiastočne ako jednotlivé časti. Jeho vypracovaniu predchádzala séria testov a je platný výlučne na balenia a druhy tovarov uvedených v manuáli. Prevzatie manuálu alebo jeho časti na iné druhy nákladov a balení môže spôsobiť škody na náklade alebo ohrozenie zdravia a života osôb!!! Porušením tohto upozornenia budete trestne zodpovedný a môžete byť stíhaný v zmysle platných právnych predpisov.

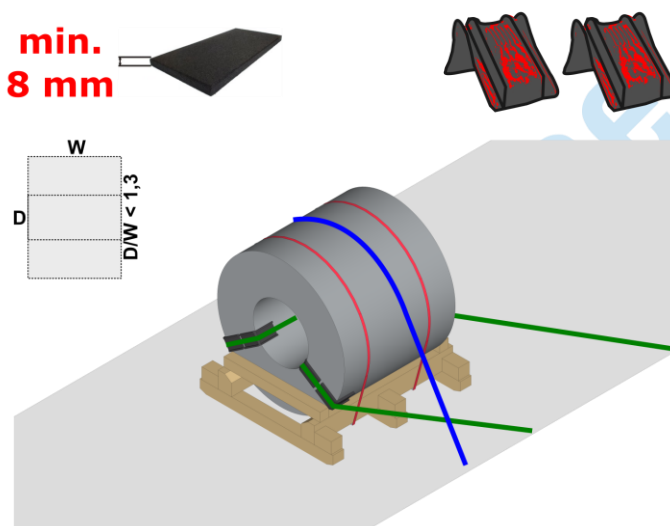
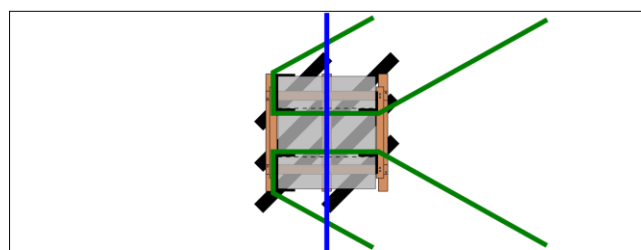
## 5.3 PRÍKLADY UPEVNENIA ZVITKOV NA DREVENÝCH SANIACH DO 10 TON ULOŽENÝCH OSOU VINUTIA ROVNOBEŽNE S POZDĹŽNOU OSOU VOZIDLA

### 5.3.1 ZVITKY V SANIACH PRE CESTNÚ DOPRAVU DO 6 TON



**LC = min. 2000 daN**  
**STF = min. 500 daN**

**max. 6 t**

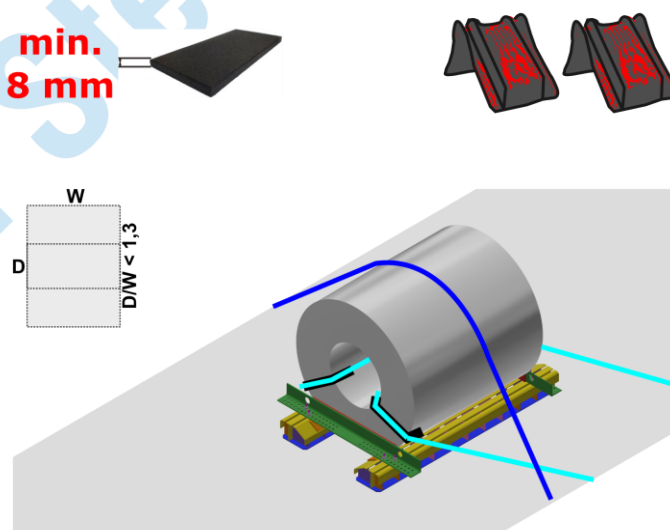
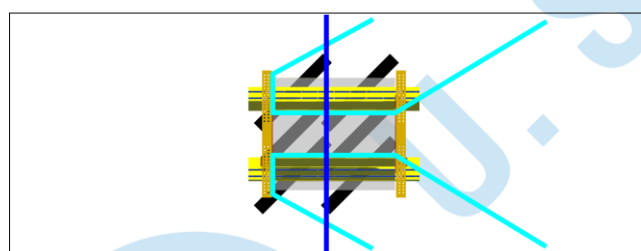


### 5.3.2 ZVITKY V OCEĽOVÝCH PALETÁCH DO 6 TON



**LC = min. 2000 daN**  
**STF = min. 500 daN**

**max. 6 t**



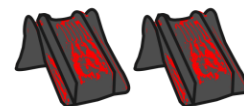
UPOZORNENIE : Tento manuál je výlučným duševným vlastníctvom spoločnosti U. S. Steel Košice, s.r.o. a bez jej písomného súhlasu nemôže byť kopírovaný ani používaný mimo prepravy materiálu spoločnosti U. S. Steel Košice, s.r.o. a jej kooperujúcich spoločností, ako celok alebo čiastočne ako jednotlivé časti. Jeho vypracovaniu predchádzala séria testov a je platný výlučne na balenia a druhy tovarov uvedených v manuáli. Prevzatie manuálu alebo jeho časti na iné druhy nákladov a balení môže spôsobiť škody na náklade alebo ohrozenie zdravia a života osôb!!! Porušením tohto upozornenia budete trestne zodpovedný a môžete byť stíhaný v zmysle platných právnych predpisov.

### 5.3.3 ZVITKY V ŽELEZNIČNÝCH SANIACH DO 10 TON

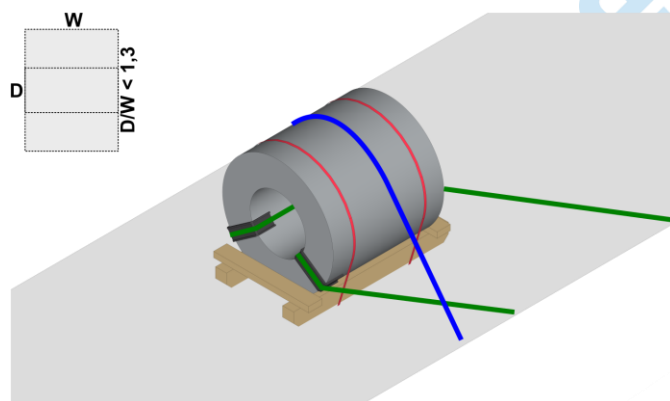
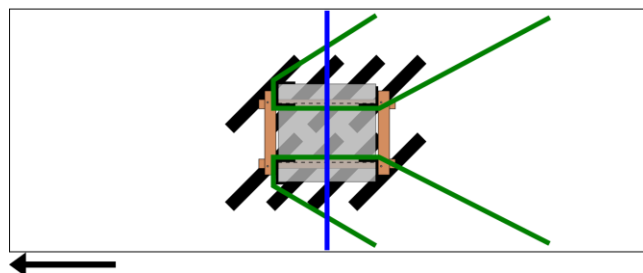


**LC = min. 2000 daN**  
**STF = min. 500 daN**

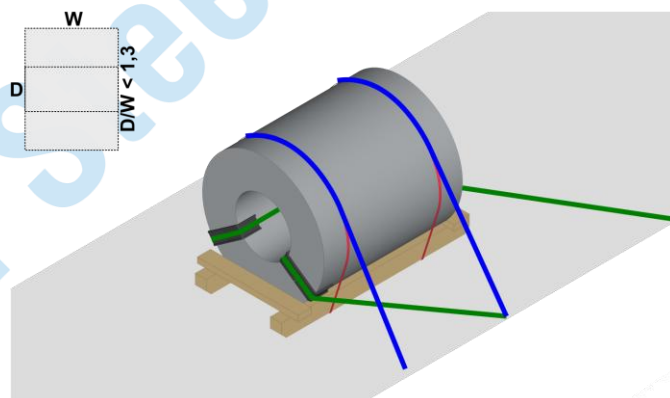
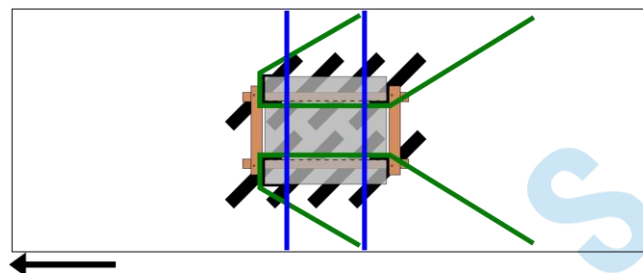
**min. 8 mm**



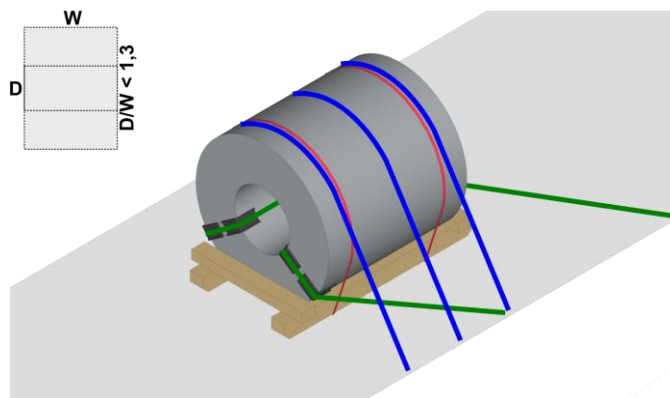
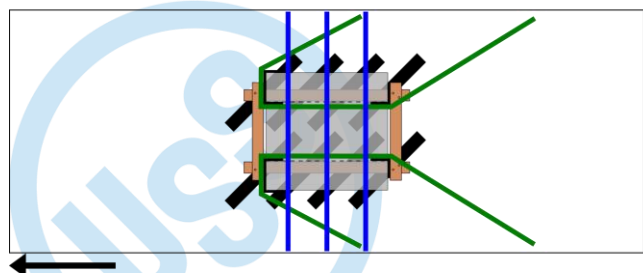
**max. 6 t**



**max. 8 t**



**max. 10 t**



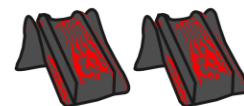
UPOZORNENIE : Tento manuál je výlučným duševným vlastníctvom spoločnosti U. S. Steel Košice, s.r.o. a bez jej písomného súhlasu nemôže byť kopírovaný ani používaný mimo prepravy materiálu spoločnosti U. S. Steel Košice, s.r.o. a jej kooperujúcich spoločností, ako celok alebo čiastočne ako jednotlivé časti. Jeho vypracovaniu predchádzala séria testov a je platný výlučne na balenia a druhy tovarov uvedených v manuáli. Prevzatie manuálu alebo jeho časti na iné druhy nákladov a balení môže spôsobiť škody na náklade alebo ohrozenie zdravia a života osôb!!! Porušením tohto upozornenia budete trestne zodpovedný a môžete byť stíhaný v zmysle platných právnych predpisov.

### 5.3.4 ZVITKY NA PLASTOVÝCH PODLOŽKÁCH DO 10 TON

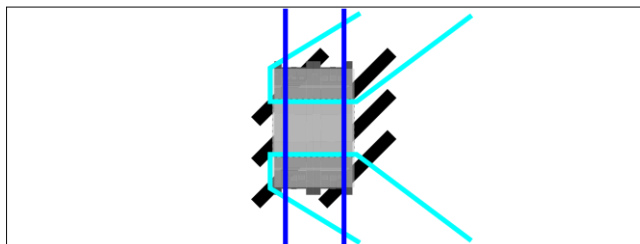


**LC = min. 2000 daN**  
**STF = min. 500 daN**

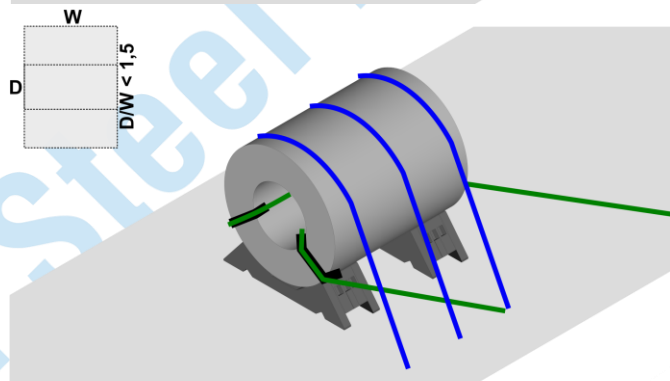
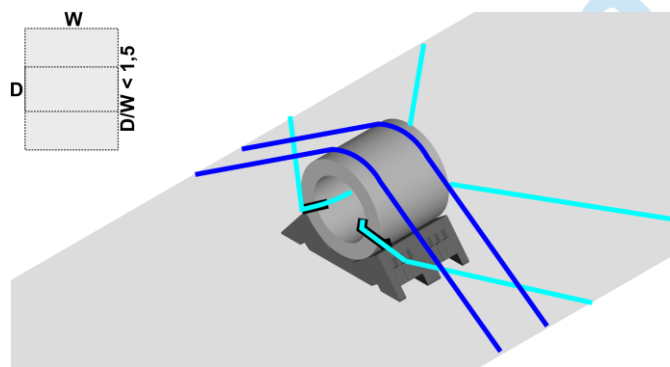
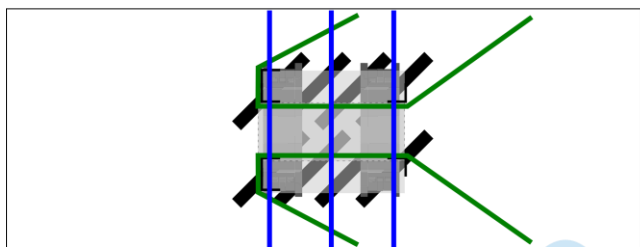
**min. 8 mm**



**max. 6 t**



**max. 10 t**



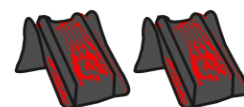
UPOZORNENIE : Tento manuál je výlučným duševným vlastníctvom spoločnosti U. S. Steel Košice, s.r.o. a bez jej písomného súhlasu nemôže byť kopírovaný ani používaný mimo prepravy materiálu spoločnosti U. S. Steel Košice, s.r.o. a jej kooperujúcich spoločností, ako celok alebo čiastočne ako jednotlivé časti. Jeho vypracovaniu predchádzala séria testov a je platný výlučne na balenia a druhy tovarov uvedených v manuáli. Prevzatie manuálu alebo jeho časti na iné druhy nákladov a balení môže spôsobiť škody na náklade alebo ohrozenie zdravia a života osôb!!! Porušením tohto upozornenia budete trestne zodpovedný a môžete byť stíhaný v zmysle platných právnych predpisov.

### 5.3.5 ZVITKY V PALETE V2A1 PRE CESTNÚ DOPRAVU DO 6 TON (D/W<1,3)



**LC = min. 2000 daN**  
**STF = min. 500 daN**

**min.**  
**8 mm**



U. S. Steel

UPOZORNENIE : Tento manuál je výlučným duševným vlastníctvom spoločnosti U. S. Steel Košice, s.r.o. a bez jej písomného súhlasu nemôže byť kopírovaný ani používaný mimo prepravy materiálu spoločnosti U. S. Steel Košice, s.r.o. a jej kooperujúcich spoločností, ako celok alebo čiastočne ako jednotlivé časti. Jeho vypracovaniu predchádzala séria testov a je platný výlučne na balenia a druhy tovarov uvedených v manuáli. Prevzatie manuálu alebo jeho časti na iné druhy nákladov a balení môže spôsobiť škody na náklade alebo ohrozenie zdravia a života osôb!!! Porušením tohto upozornenia budete trestne zodpovedný a môžete byť stíhaný v zmysle platných právnych predpisov.

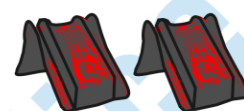
## 5.4 PRÍKLADY UPEVNENIA ZVITKOV NA DREVENÝCH SANIACH DO 10 TON ULOŽENÝCH OSOU VINUTIA KOLMO NA POZDĹŽNU OS VOZIDLA (VO VALIVOM SMERE V SMERE JAZDY)

### 5.4.1 ZVITKY V ŽELEZNIČNÝCH SANIACH DO 10 TON

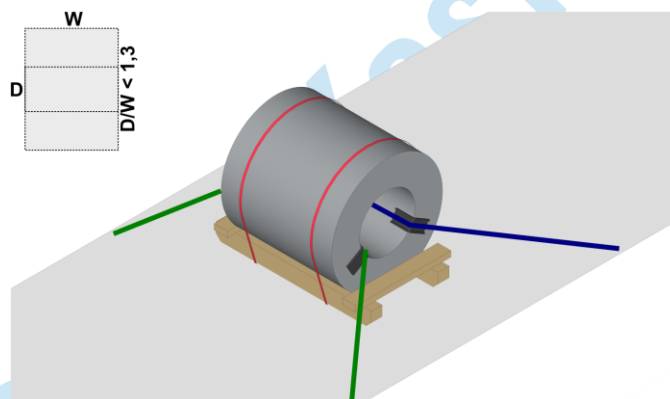
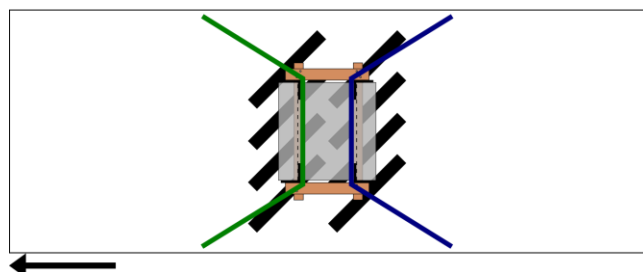


**LC = min. 2000 daN**  
**STF = min. 500 daN**

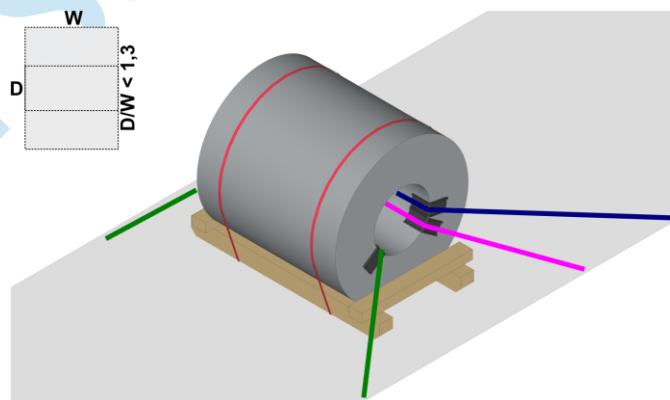
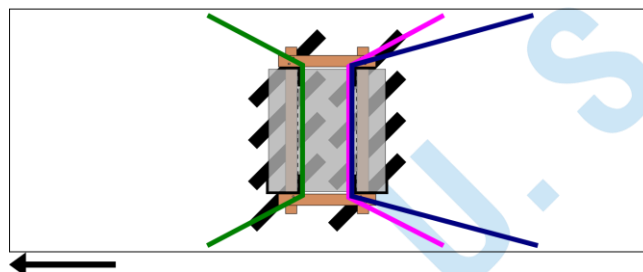
**min. 8 mm**



**max. 6 t**



**max. 10 t**



UPOZORNENIE : Tento manuál je výlučným duševným vlastníctvom spoločnosti U. S. Steel Košice, s.r.o. a bez jej písomného súhlasu nemôže byť kopírovaný ani používaný mimo prepravy materiálu spoločnosti U. S. Steel Košice, s.r.o. a jej kooperujúcich spoločností, ako celok alebo čiastočne ako jednotlivé časti. Jeho vypracovaniu predchádzala séria testov a je platný výlučne na balenia a druhy tovarov uvedených v manuáli. Prevzatie manuálu alebo jeho časti na iné druhy nákladov a balení môže spôsobiť škody na náklade alebo ohrozenie zdravia a života osôb!!! Porušením tohto upozornenia budete trestne zodpovedný a môžete byť stíhaný v zmysle platných právnych predpisov.

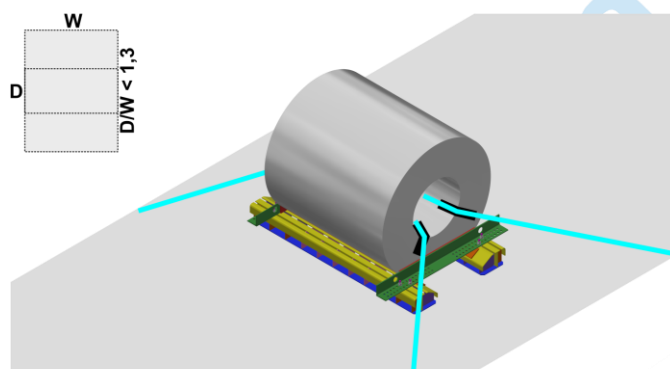
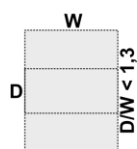
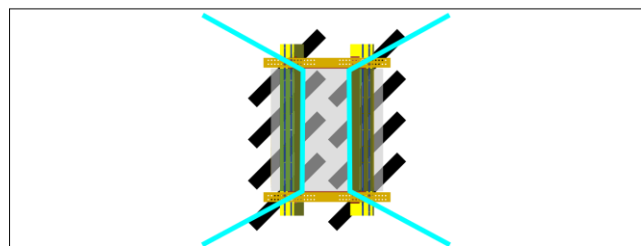
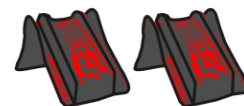
#### 5.4.2 ZVITKY V OCEĽOVÝCH PALETÁCH DO 6 TON



**LC = min. 2000 daN**  
**STF = min. 500 daN**

**max. 6 t**

**min. 8 mm**



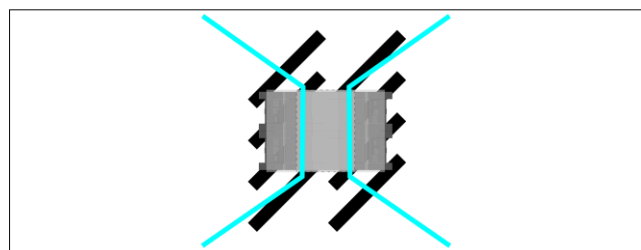
UPOZORNENIE : Tento manuál je výlučným duševným vlastníctvom spoločnosti U. S. Steel Košice, s.r.o. a bez jej písomného súhlasu nemôže byť kopírovaný ani používaný mimo prepravy materiálu spoločnosti U. S. Steel Košice, s.r.o. a jej kooperujúcich spoločností, ako celok alebo čiastočne ako jednotlivé časti. Jeho vypracovaniu predchádzala séria testov a je platný výlučne na balenia a druhy tovarov uvedených v manuáli. Prezatie manuálu alebo jeho časti na iné druhy nákladov a balení môže spôsobiť škody na náklade alebo ohrozenie zdravia a života osôb!!! Porušením tohto upozornenia budete trestne zodpovedný a môžete byť stíhaný v zmysle platných právnych predpisov.

### 5.4.3 ZVITKY NA PLASTOVÝCH PODLOŽKÁCH DO 10 TON

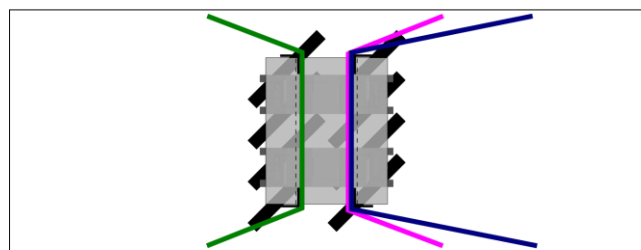


**LC = min. 2000 daN**  
**STF = min. 500 daN**

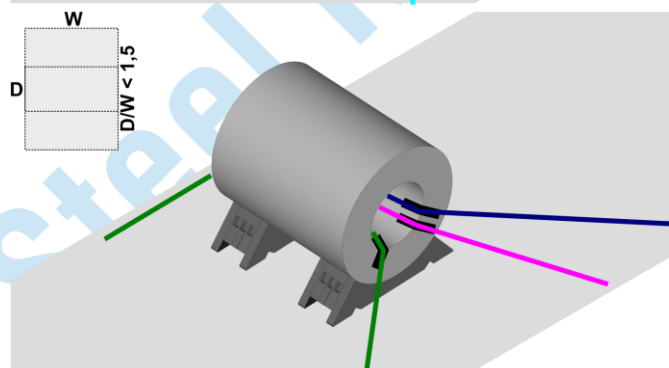
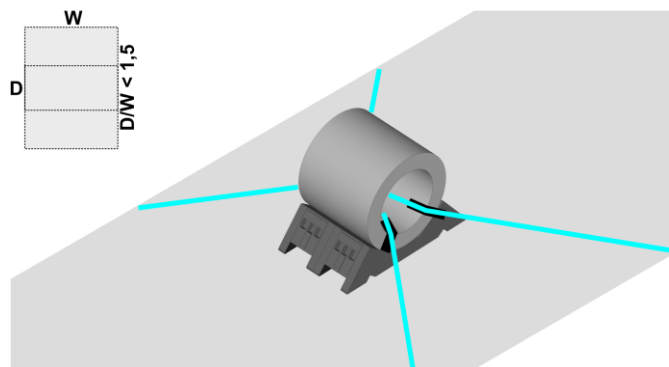
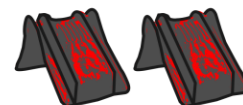
**max. 6 t**



**max. 10 t**



**min. 8 mm**



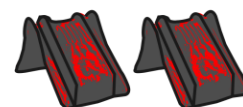
UPOZORNENIE : Tento manuál je výlučným duševným vlastníctvom spoločnosti U. S. Steel Košice, s.r.o. a bez jej písomného súhlasu nemôže byť kopírovaný ani používaný mimo prepravy materiálu spoločnosti U. S. Steel Košice, s.r.o. a jej kooperujúcich spoločností, ako celok alebo čiastočne ako jednotlivé časti. Jeho vypracovaniu predchádzala séria testov a je platný výlučne na balenia a druhy tovarov uvedených v manuáli. Prevzatie manuálu alebo jeho časti na iné druhy nákladov a balení môže spôsobiť škody na náklade alebo ohrozenie zdravia a života osôb!!! Porušením tohto upozornenia budete trestne zodpovedný a môžete byť stíhaný v zmysle platných právnych predpisov.

#### 5.4.4 ZVITKY V PALETE V2A1 PRE CESTNÚ DOPRAVU DO 6 TON (D/W<1,3)



**LC = min. 2000 daN**  
**STF = min. 500 daN**

**min.**  
**8 mm**



#### 5.5 NESTABILNÉ ZVITKY



**!!!UPOZORNENIE!!!**

**Nestabilné zvitky musia byť upevnené proti šmyku a preklopeniu pomocou použitia ďalších vrchných viazaní. O informácie o dostatočnom množstve použitých viazacích popruhov požiadajte pracovníkov nakládky USSK!**

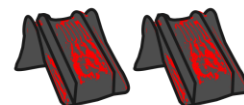
UPOZORNENIE : Tento manuál je výlučným duševným vlastníctvom spoločnosti U. S. Steel Košice, s.r.o. a bez jej písomného súhlasu nemôže byť kopírovaný ani používaný mimo prepravy materiálu spoločnosti U. S. Steel Košice, s.r.o. a jej kooperujúcich spoločností, ako celok alebo čiastočne ako jednotlivé časti. Jeho vypracovaniu predchádzala séria testov a je platný výlučne na balenia a druhy tovarov uvedených v manuáli. Prevzatie manuálu alebo jeho časti na iné druhy nákladov a balení môže spôsobiť škody na náklade alebo ohrozenie zdravia a života osôb!!! Porušením tohto upozornenia budete trestne zodpovedný a môžete byť stíhaný v zmysle platných právnych predpisov.

### 5.5.1 NESTABILNÉ ZVITKY V SANIACH PRE CESTNÚ DOPRAVU DO 6 TON

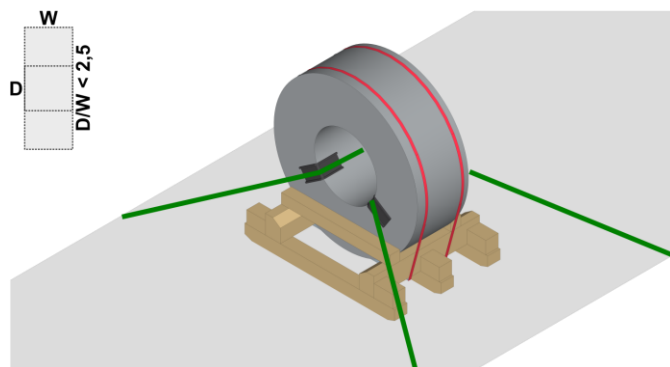
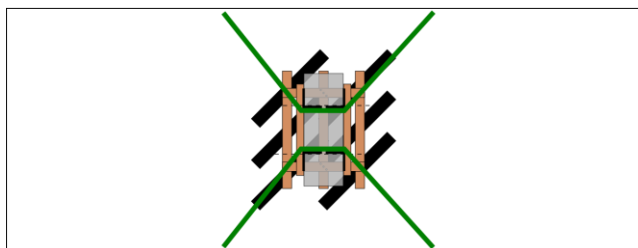


**LC = min. 2000 daN**  
**STF = min. 500 daN**

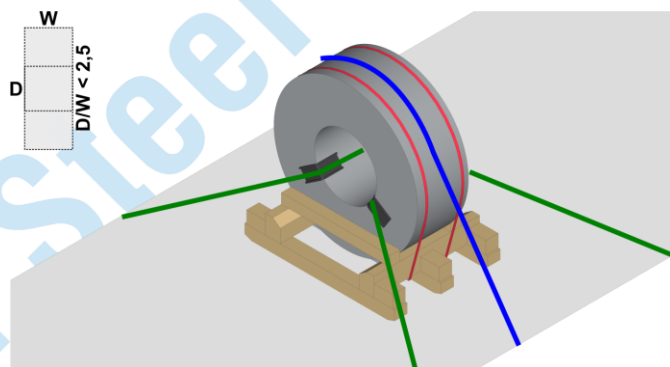
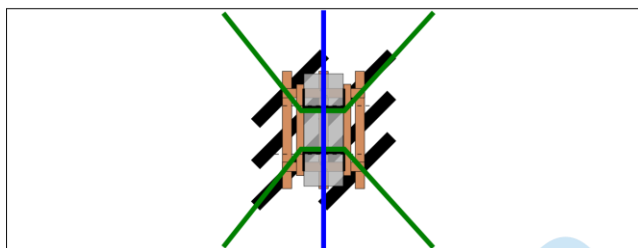
**min. 8 mm**



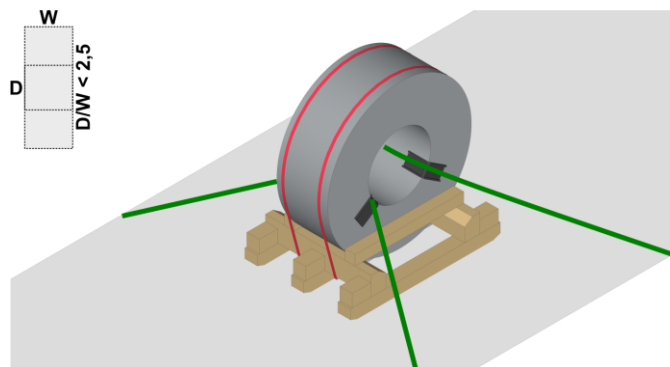
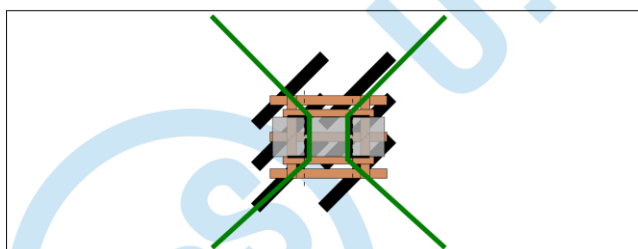
**max. 3,2 t**



**max. 4,5 t**



**max. 4,5 t**



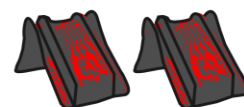
UPOZORNENIE : Tento manuál je výlučným duševným vlastníctvom spoločnosti U. S. Steel Košice, s.r.o. a bez jej písomného súhlasu nemôže byť kopírovaný ani používaný mimo prepravy materiálu spoločnosti U. S. Steel Košice, s.r.o. a jej kooperujúcich spoločností, ako celok alebo čiastočne ako jednotlivé časti. Jeho vypracovaniu predchádzala séria testov a je platný výlučne na balenia a druhy tovarov uvedených v manuáli. Prevzatie manuálu alebo jeho časti na iné druhy nákladov a balení môže spôsobiť škody na náklade alebo ohrozenie zdravia a života osôb!!! Porušením tohto upozornenia budete trestne zodpovedný a môžete byť stíhaný v zmysle platných právnych predpisov.

### 5.5.2 NESTABILNÉ ZVITKY V OCELOVÝCH PALETÁCH DO 6 TON

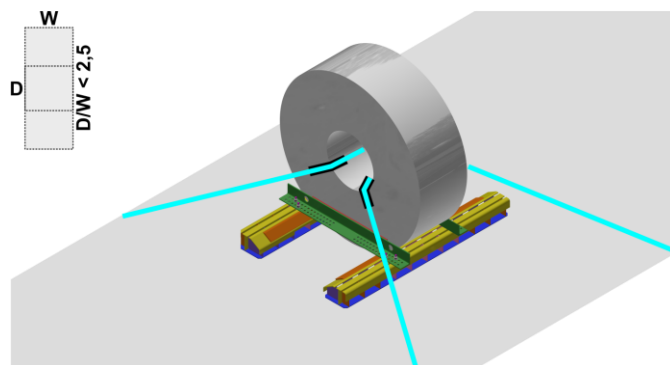
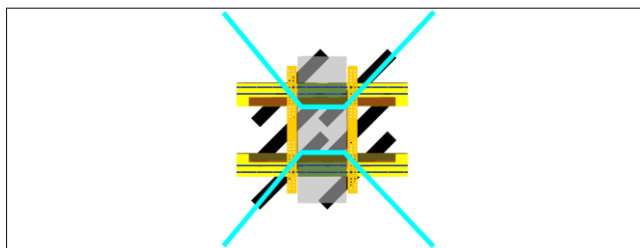


**LC = min. 2000 daN**  
**STF = min. 500 daN**

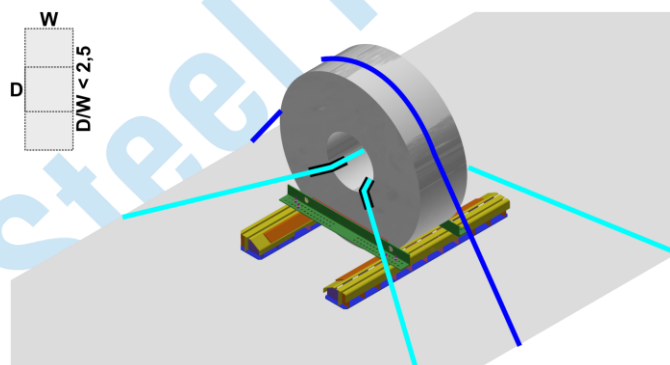
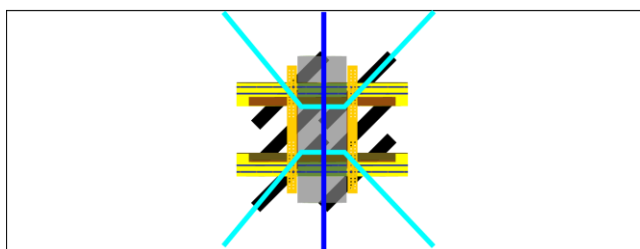
**min. 8 mm**



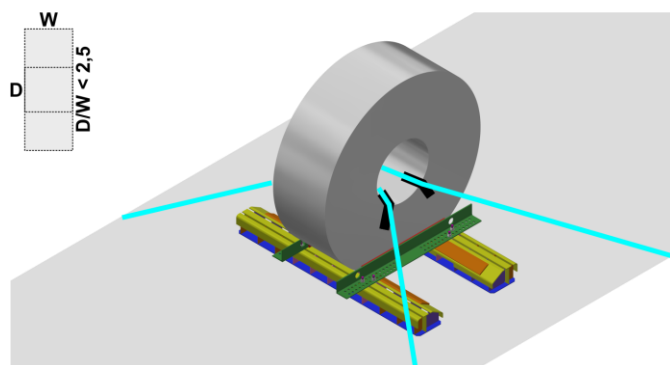
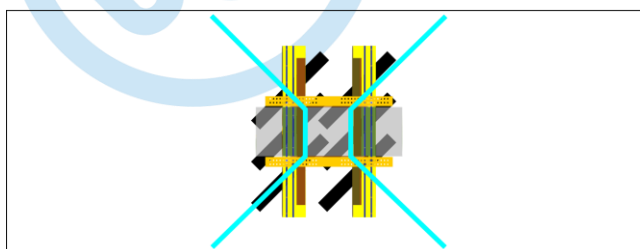
**max. 3,2 t**



**max. 4,5 t**



**max. 4,5 t**



UPOZORNENIE : Tento manuál je výlučným duševným vlastníctvom spoločnosti U. S. Steel Košice, s.r.o. a bez jej písomného súhlasu nemôže byť kopírovaný ani používaný mimo prepravy materiálu spoločnosti U. S. Steel Košice, s.r.o. a jej kooperujúcich spoločností, ako celok alebo čiastočne ako jednotlivé časti. Jeho vypracovaniu predchádzala séria testov a je platný výlučne na balenia a druhy tovarov uvedených v manuáli. Prevzatie manuálu alebo jeho časti na iné druhy nákladov a balení môže spôsobiť škody na náklade alebo ohrozenie zdravia a života osôb!!! Porušením tohto upozornenia budete trestne zodpovedný a môžete byť stíhaný v zmysle platných právnych predpisov.

### 5.5.3 NESTABILNÉ ZVITKY V PALETE V2A1 PRE CESTNÚ DOPRAVU S D/W<=2.5 DO 3 TON



UPOZORNENIE : Tento manuál je výlučným duševným vlastníctvom spoločnosti U. S. Steel Košice, s.r.o. a bez jej písomného súhlasu nemôže byť kopírovaný ani používaný mimo prepravy materiálu spoločnosti U. S. Steel Košice, s.r.o. a jej kooperujúcich spoločností, ako celok alebo čiastočne ako jednotlivé časti. Jeho vypracovaniu predchádzala séria testov a je platný výlučne na balenia a druhy tovarov uvedených v manuáli. Prevzatie manuálu alebo jeho časti na iné druhy nákladov a balení môže spôsobiť škody na náklade alebo ohrozenie zdravia a života osôb!!! Porušením tohto upozornenia budete trestne zodpovedný a môžete byť stíhaný v zmysle platných právnych predpisov.

## 6 ZVITKY ULOŽENÉ V ŽLABE NÁVESU (MULDA) OSOU VINUTIA ROVNOBEŽNE S POZDĹŽNOU OSOU VOZIDLA DO 20 TON



**Maximálny priemer  
zvitku v žľabe  
1800 mm!**

### 6.1 NAKLÁDKA A UPEVNENIE

Žeriavom sa naloží zvitok do žľabu. V žľabe sa nachádzajú puzdra, do ktorých je možné vsunúť klanice, ktoré sa prednostne použijú pre blokovanie nákladu v smere dopredu a to všade tam, kde to je možné. Pre blokovanie ďalších zvitkov je možné použiť aj kryty žľabu. V prípade krytov dostatočnej pevnosti nie je už potrebné viazanie dopredu. Neodporúčame použiť na vyplnenie medzier viac ako jeden kryt žľabu z dôvodu možného vyklopenia krytov dohora, v prípade pohybu zvitku, čím bude blokovanie neúčinné.

**Vždy kde je to možné oprite zvitok o klanice!**



**Nestabilné zvitky vždy oprite o vhodné klanice a upevnite ich proti preklopeniu dozadu!**

Zvitky ukladajte za sebou, medzery medzi zvitkami vyplňte krytmi žľabu (max. 1 kryt medzi zvitkami). Zvitky do žľabu ukladať na protišmykové podložky!

Ak je vozidlo vybavené silnejšími viazacími bodmi ako 2000 daN, odporúčame ich použiť.



*Nevhodné použitie viac krytov medzi susednými zvitkami s možným vyklopením krytov dohora v prípade pohybu*



*Uviazanie stabilného zvitku blokováného klanicami pevnejšími popruhmi do pevnejších viazacích bodov proti pohybu dozadu*

UPOZORNENIE : Tento manuál je výlučným duševným vlastníctvom spoločnosti U. S. Steel Košice, s.r.o. a bez jej písomného súhlasu nemôže byť kopírovaný ani používaný mimo prepravy materiálu spoločnosti U. S. Steel Košice, s.r.o. a jej kooperujúcich spoločností, ako celok alebo čiastočne ako jednotlivé časti. Jeho vypracovaniu predchádzala séria testov a je platný výlučne na balenia a druhy tovarov uvedených v manuáli. Prevzatie manuálu alebo jeho časti na iné druhy nákladov a balení môže spôsobiť škody na náklade alebo ohrozenie zdravia a života osôb!!! Porušením tohto upozornenia budete trestne zodpovedný a môžete byť stíhaný v zmysle platných právnych predpisov.

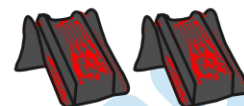
## 6.2 PRÍKLADY UPEVNENIA ZVITKOV DO 10 TON V ŽLÁBE NÁVESU

Platí pre zvitky s pomerom priemer/šírka < 1,52.



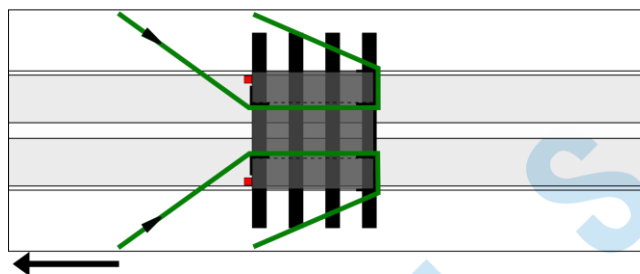
**LC = min. 2000 daN**  
**STF = min. 500 daN**

**min. 8 mm**

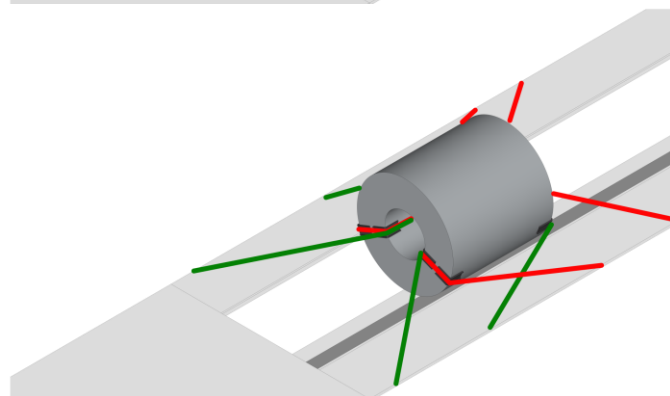
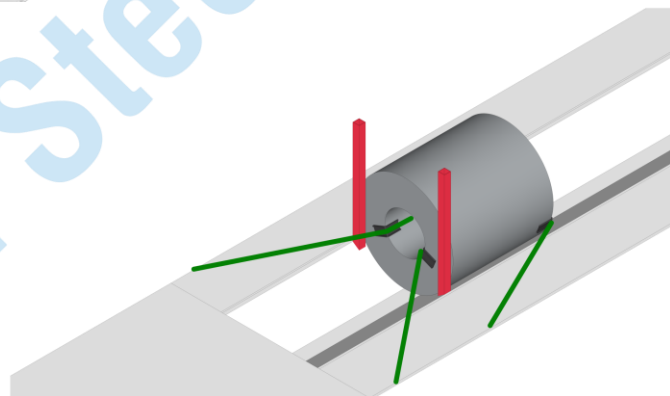
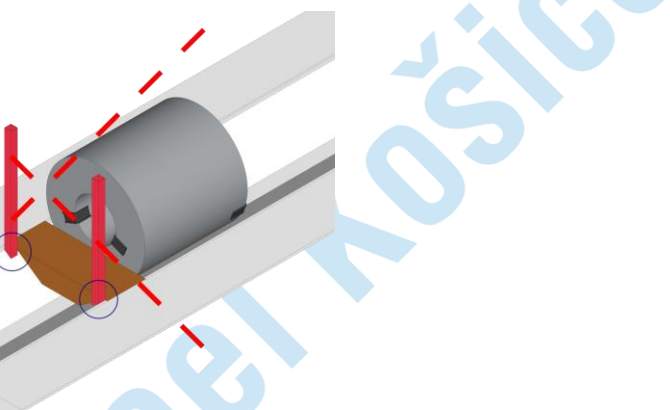


**X**

**max. 5 t**

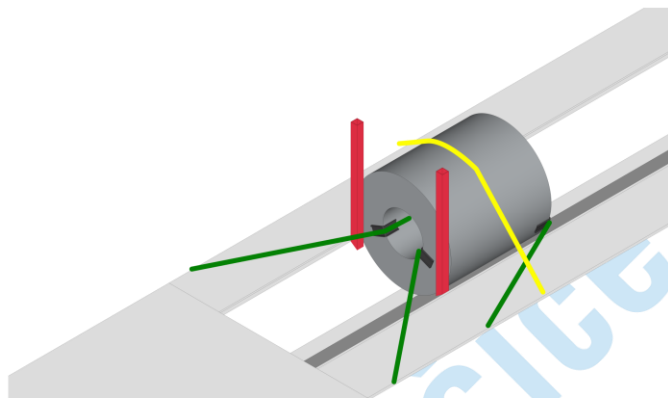
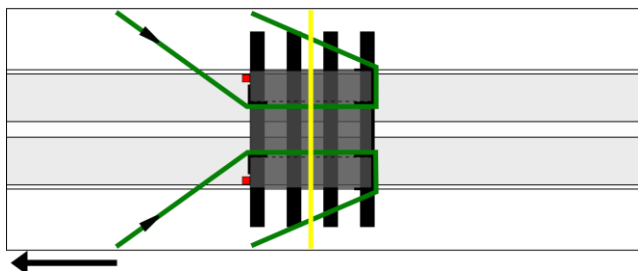


**max. 5 t**

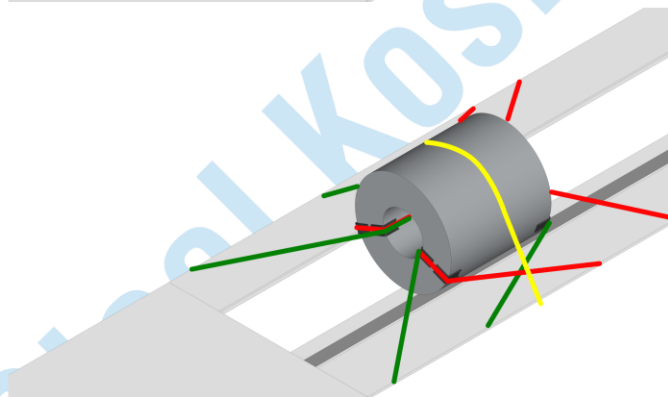
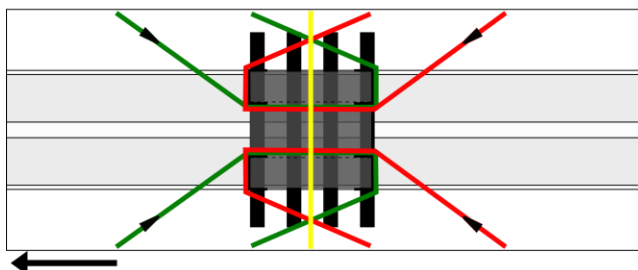


UPOZORNENIE : Tento manuál je výlučným duševným vlastníctvom spoločnosti U. S. Steel Košice, s.r.o. a bez jej písomného súhlasu nemôže byť kopírovaný ani používaný mimo prepravy materiálu spoločnosti U. S. Steel Košice, s.r.o. a jej kooperujúcich spoločností, ako celok alebo čiastočne ako jednotlivé časti. Jeho vypracovaniu predchádzala séria testov a je platný výlučne na balenia a druhy tovarov uvedených v manuáli. Prevzatie manuálu alebo jeho častí na iné druhy nákladov a balení môže spôsobiť škody na náklade alebo ohrozenie zdravia a života osôb!!! Porušením tohto upozornenia budete trestne zodpovedný a môžete byť stíhaný v zmysle platných právnych predpisov.

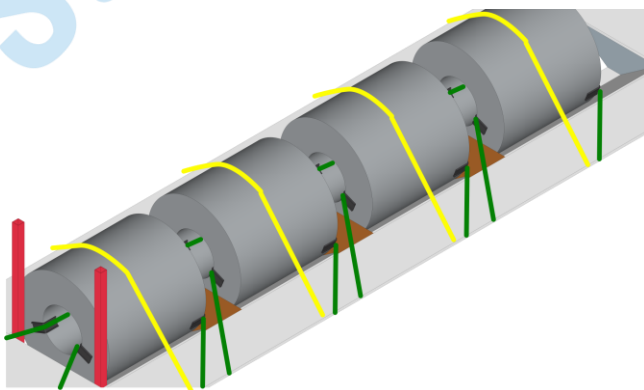
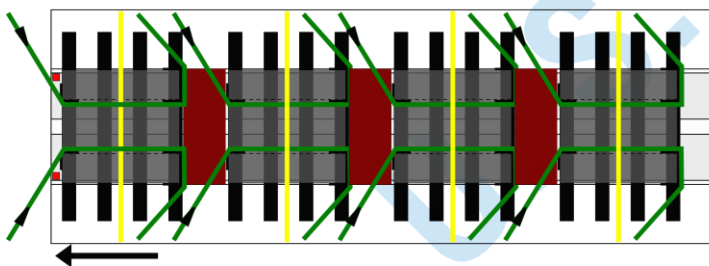
**max. 10 t**



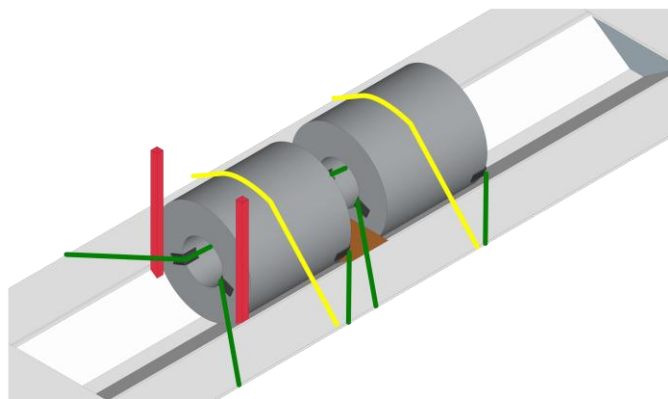
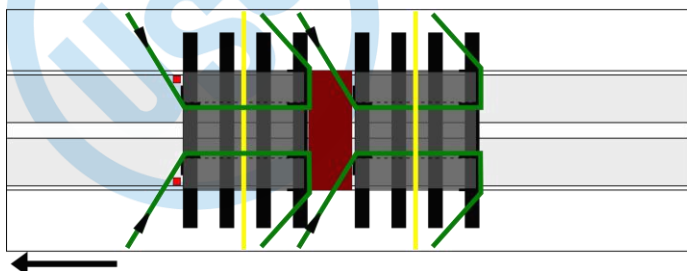
**max. 10 t**



**max. 4 x 6 t**



**max. 2 x 10 t**



UPOZORNENIE : Tento manuál je výlučným duševným vlastníctvom spoločnosti U. S. Steel Košice, s.r.o. a bez jej písomného súhlasu nemôže byť kopírovaný ani používaný mimo prepravy materiálu spoločnosti U. S. Steel Košice, s.r.o. a jej kooperujúcich spoločností, ako celok alebo čiastočne ako jednotlivé časti. Jeho vypracovaniu predchádzala séria testov a je platný výlučne na balenia a druhy tovarov uvedených v manuáli. Prevzatie manuálu alebo jeho časti na iné druhy nákladov a balení môže spôsobiť škody na náklade alebo ohrozenie zdravia a života osôb!!! Porušením tohto upozornenia budete trestne zodpovedný a môžete byť stíhaný v zmysle platných právnych predpisov.

### 6.3 PRÍKLADY UPEVNEŇA ZVITKOV 10 - 20 TON V ŽLÁBE NÁVESU

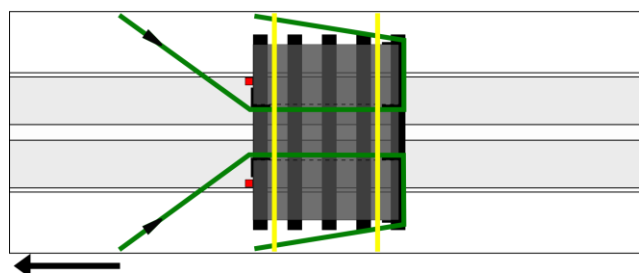
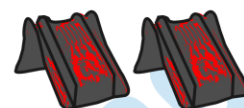
Platí pre zvitky s pomerom priemer/šírka < 1,52.



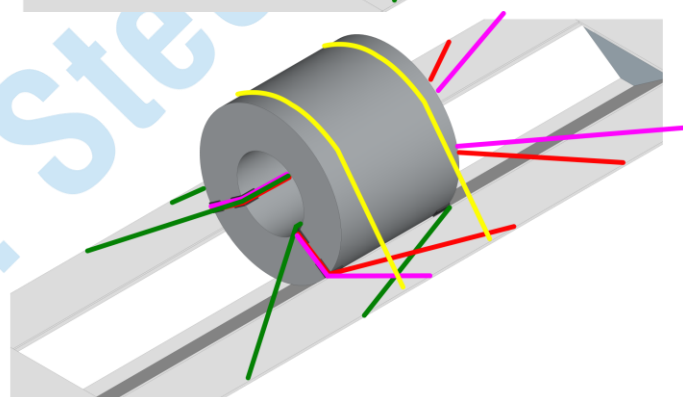
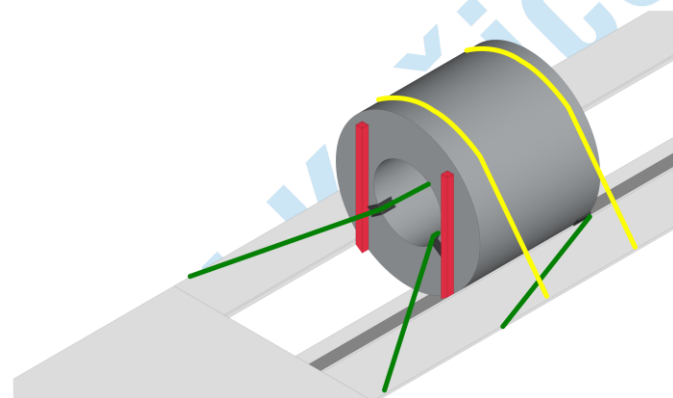
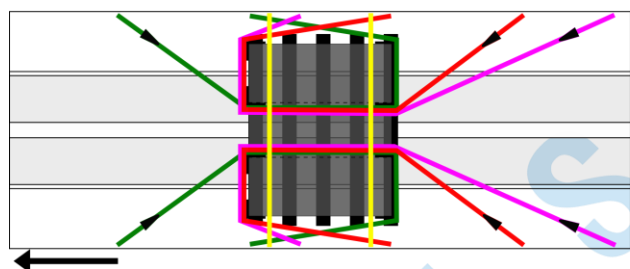
**LC = min. 2000 daN**  
**STF = min. 500 daN**

**max. 20 t**

**min. 8 mm**



**max. 20 t**



### 6.4 UPEVNEŇA NESTABILNÝCH ZVITKOV BLOKOVANÝCH KLANICAMI DOPREDU PROTI PREKLOPENIU DOZADU



**!!!UPOZORNENIE!!!**

**Nestabilné zvitky musia byť upevnené proti šmyku a preklopeniu pomocou použitia ďalších vrchných/čelných viazaní. O informácie o dostatočnom množstve použitých viazacích popruhov požiadajte pracovníkov nakládky USSK!**

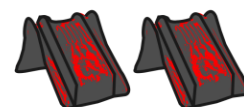
UPOZORNENIE : Tento manuál je výlučným duševným vlastníctvom spoločnosti U. S. Steel Košice, s.r.o. a bez jej písomného súhlasu nemôže byť kopírovaný ani používaný mimo prepravy materiálu spoločnosti U. S. Steel Košice, s.r.o. a jej kooperujúcich spoločností, ako celok alebo čiastočne ako jednotlivé časti. Jeho vypracovaniu predchádzala séria testov a je platný výlučne na balenia a druhy tovarov uvedených v manuáli. Prevzatie manuálu alebo jeho časti na iné druhy nákladov a balení môže spôsobiť škody na náklade alebo ohrozenie zdravia a života osôb!!! Porušením tohto upozornenia budete trestne zodpovedný a môžete byť stíhaný v zmysle platných právnych predpisov.

#### 6.4.1 ZVÄZKY PÁSOK V ŽLABE NÁVESU DO 24 TON



**LC = min. 2000 daN**  
**STF = min. 500 daN**

**min.**  
**8 mm**



Spôsob upevnenia platí pre pásky na obrázku vyššie a nie je ho možné zovšeobecniť pre iné rozmery a náklady pásov. Medzi pásy a žľab umiestniť protišmykové podložky horizontálne. Priestory medzi zväzkami vyplniť 2 krytmi žľabu (nie krytmi s oceľovými profilmi, ktoré môžu vytvoriť otlaky na páskach), alebo drevenými hranolmi. Pre upevnenie v smere dopredu použiť 3 čelné viazania pričom dve z nich sú prekrížené cez klanice a vrchný kryt žľabu a tretie jednoduché cez klanice a vrchom krytu žľabu. Pre upevnenie dozadu upevniť spodný kryt žľabu jednoduchým čelným viazaním a vrchný kryt žľabu 2 prekríženými čelnými viazaniami. Stredné zväzky pásov uviazané 4-5 vrchnými viazaniami.

UPOZORNENIE : Tento manuál je výlučným duševným vlastníctvom spoločnosti U. S. Steel Košice, s.r.o. a bez jej písomného súhlasu nemôže byť kopírovaný ani používaný mimo prepravy materiálu spoločnosti U. S. Steel Košice, s.r.o. a jej kooperujúcich spoločností, ako celok alebo čiastočne ako jednotlivé časti. Jeho vypracovaniu predchádzala séria testov a je platný výlučne na balenia a druhy tovarov uvedených v manuáli. Prevzatie manuálu alebo jeho časti na iné druhy nákladov a balení môže spôsobiť škody na náklade alebo ohrozenie zdravia a života osôb!!! Porušením tohto upozornenia budete trestne zodpovedný a môžete byť stíhaný v zmysle platných právnych predpisov.

## 7 RÚRY

### 7.1 NAKLÁDKA

Rúry sa nakladajú na drevené podložky. Na začiatok a koniec ložnej plochy vozidla sa umiestnia drevené podložky tak, aby na ne položené rúry prečnievali cca 350-400 mm, okrem toho je potrebné umiestniť medzi ne ešte dve drevené podložky tak, aby vzdialenosť medzi všetkými podložkami bola približne rovnaká. Podložky sú opatrené klinmi pribitými klincami. Podložky medzi vrstvami rúr majú pribité klíny z oboch strán.


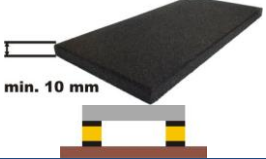


Ak medzi jednotlivými rúrami nie sú medzery, krajné rúry z vonkajšej strany sa zaisťujú klinmi. Ak sú medzi rúrami medzery, zaisťuje sa každá rúra z oboch strán. Na takto umiestnené podložky sa uloží prvý rad rúr. Na rúry sa uložia preložky opatrené klinmi z hornej aj z dolnej strany tak, aby boli umiestnené nad podložkami v spodnom rade a klíny súčasne zaisťovali rúry v spodnom aj hornom rade. Na ne sa uloží ďalší rad rúr. Tento postup sa opakuje podľa počtu nakladaných rúr. Pri nakladaní sa rúry voči posunutiu zaisťujú klinmi.

**⚠ Rúry sa ukladajú v prvom rade tesne na čelnú stenu, ak to rozdelenie záťaže nedovoľuje, je nutné vždy použiť vpredu ochranné čelo!**

### 7.2 UPEVNENIE

Je obtiažne dosiahnuť zodpovedajúce a efektívne upevnenie pre rúry. Je veľmi dôležité, aby dobre zaistené klíny bránili rúram proti rolovaniu, tiež vtedy, keď sa budú tieto rúry vykladať a dôjde k uvoľneniu viazaní, ktoré ich držali počas jazdy. Je veľmi dôležité použiť dostatočne pevné drevené podložky, aby nedošlo k ich prelomeniu a strateniu stability celého stohu.

#### Hmotnosť nákladu upevnená jedným vrchným viazaním do strán a dozadu

			
Typ rače	Normálna napínacia sila v popruhu	ocel/rezivo rezivo/preglejka čisté	gumové protišmykové podložky medzi nákladom a podlahou   min. 10 mm
	300 daN	1926 kg	4000 kg
	350 daN	2247 kg	
	400 daN	2568 kg	
	500 daN	3210 kg	
	750 daN	4815 kg	
	1000 daN	6420 kg	
Iné uhly viazania v prílohe v tabuľkách		TAB 15	
Súčiniteľ trenia		$\mu = 0,4$	$\mu > 0,5$
Viazacie uhly			$\alpha = 60-90^\circ$

UPOZORNENIE : Tento manuál je výlučným duševným vlastníctvom spoločnosti U. S. Steel Košice, s.r.o. a bez jej písomného súhlasu nemôže byť kopírovaný ani používaný mimo prepravy materiálu spoločnosti U. S. Steel Košice, s.r.o. a jej kooperujúcich spoločností, ako celok alebo čiastočne ako jednotlivé časti. Jeho vypracovaniu predchádzala séria testov a je platný výlučne na balenia a druhy tovarov uvedených v manuáli. Prevzatie manuálu alebo jeho časti na iné druhy nákladov a balení môže spôsobiť škody na náklade alebo ohrozenie zdravia a života osôb!!! Porušením tohto upozornenia budete trestne zodpovedný a môžete byť stíhaný v zmysle platných právnych predpisov.

V prípade nákladu rúr s hmotnosťou 26 ton potrebujeme  $26/3,21 = 9$  popruhov s dlhými račňami s napínacou silou 500 daN pre upevnenie stohu proti šmyku do strán.

Je potrebné si uvedomiť prítlak od viazaní zvyšuje hmotnosť pôsobiacu na krajné rúry. Pri 9 viazaniach a sile 500 daN je prítlak na jednu stranu rúr 4,5 tony. Ak vodiči dotahujú napínače oceľovými pákami je možné dosiahnuť silu až 1000 daN a prítlak 9 ton (+ hmotnosť rúr) na jednu krajnú stranu rúr, čo je veľké zaťaženie na drevené podklady ak krajné rúry nie sú presne jedna pod druhou.

### Hmotnosť upevňovaného nákladu rúr čelným viazaním opásaním SL2

Počet popruhov	Upevnenie v smere jazdy		Upevnenie dozadu
	rury/rezivo rezivo/preglejka	protišmykové podložky na každej šmykovej vrstve	rury/rezivo rezivo/preglejka
	6,5 t	8,6 t	-
	13 t	17,3 t	26 t
3	19,5 t	26 t	
4	26 t		
Iné uhly viazania v prílohe v tabuľkách	TAB12	TAB 14	TAB 13
Súčiniteľ trenia	$\mu \cdot f\mu = 0,4$	$\mu \cdot f\mu = 0,5$	$\mu \cdot f\mu = 0,4$
Viazacie uhly	$\alpha = \max. 30^\circ, \beta_x = \max. 5^\circ$		

### Hmotnosť nákladu zabezpečená slučkovým viazaním v smere do strán podľa počtu párov popruhov pre dva varianty viazania - avšak vždy minimálne tri páry slučkových viazaní

Počet párov slučkových viazaní	Variant LL1	Variant LL2
	rury/rezivo rezivo/preglejka	rury/rezivo rezivo/preglejka
2	27 t	21,1 t
3	27 t	27 t
Iné uhly viazania v prílohe v tabuľkách	TAB6	TAB6
	$\mu \cdot f\mu = 0,4$	$\mu \cdot f\mu = 0,4$
	$\alpha_1 = \max. 90^\circ, \alpha_2 = \max. 20^\circ, \beta_y = 0-20^\circ$ 1...vrchná vetva ponad náklad 2...spodná vetva popod náklad	$\alpha_1 = \max. 90^\circ, \alpha_2 = \max. 20^\circ, \beta_y = 0^\circ, \beta_x = 90^\circ$ 1...vrchná vetva ponad náklad 2...spodná vetva popod náklad

UPOZORNENIE : Tento manuál je výlučným duševným vlastníctvom spoločnosti U. S. Steel Košice, s.r.o. a bez jej písomného súhlasu nemôže byť kopírovaný ani používaný mimo prepravy materiálu spoločnosti U. S. Steel Košice, s.r.o. a jej kooperujúcich spoločností, ako celok alebo čiastočne ako jednotlivé časti. Jeho vypracovaniu predchádzala séria testov a je platný výlučne na balenia a druhy tovarov uvedených v manuáli. Prevzatie manuálu alebo jeho časti na iné druhy nákladov a balení môže spôsobiť škody na náklade alebo ohrozenie zdravia a života osôb!!! Porušením tohto upozornenia budete trestne zodpovedný a môžete byť stíhaný v zmysle platných právnych predpisov.

**Použitie predného ochranného čela je potrebné:**

- vždy keď sa rúry neukladajú tesne na čelo vozidla, vždy pri zasúvaných rúrach.
- čelo je možné nahradiť viazacou sieťou dostatočnej pevnosti
- pri určitých nakládkach je možné tiež použiť núdzovo viazanie v kombinácii s paletami

Pri nakládkach, kde nie je možné slučkovo uviazať náklad vo vrstvách použite slučkové viazanie celého nákladu min. 6 popruhmi pre upevnenie nákladu do strán.

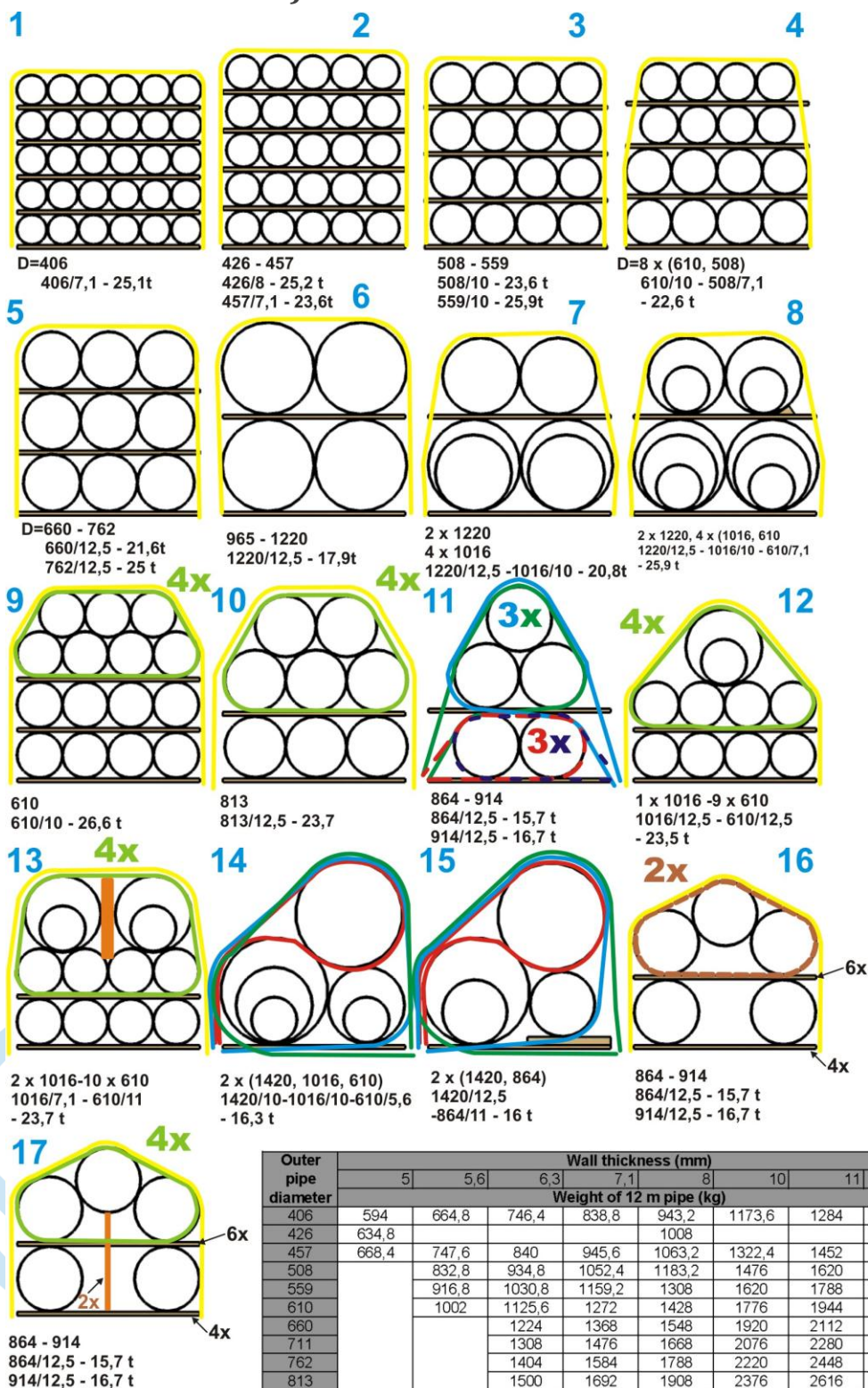


UPOZORNENIE : Tento manuál je výlučným duševným vlastníctvom spoločnosti U. S. Steel Košice, s.r.o. a bez jej písomného súhlasu nemôže byť kopírovaný ani používaný mimo prepravy materiálu spoločnosti U. S. Steel Košice, s.r.o. a jej kooperujúcich spoločností, ako celok alebo čiastočne ako jednotlivé časti. Jeho vypracovaniu predchádzala séria testov a je platný výlučne na balenia a druhy tovarov uvedených v manuáli. Prevzatie manuálu alebo jeho časti na iné druhy nákladov a balení môže spôsobiť škody na náklade alebo ohrozenie zdravia a života osôb!!! Porušením tohto upozornenia budete trestne zodpovedný a môžete byť stíhaný v zmysle platných právnych predpisov.



UPOZORNENIE : Tento manuál je výlučným duševným vlastníctvom spoločnosti U. S. Steel Košice, s.r.o. a bez jej písomného súhlasu nemôže byť kopírovaný ani používaný mimo prepravy materiálu spoločnosti U. S. Steel Košice, s.r.o. a jej kooperujúcich spoločností, ako celok alebo čiastočne ako jednotlivé časti. Jeho vypracovaniu predchádzala séria testov a je platný výlučne na balenia a druhy tovarov uvedených v manuáli. Prevzatie manuálu alebo jeho časti na iné druhy nákladov a balení môže spôsobiť škody na náklade alebo ohrozenie zdravia a života osôb!!! Porušením tohto upozornenia budete trestne zodpovedný a môžete byť stíhaný v zmysle platných právnych predpisov.

### 7.3 NIEKTORÉ KOMBINÁCIE NAKLÁDKY RÚR V USSK (HMOTNOSŤ PLATÍ PRE RÚRY 12 M DĹŽKY)



Outer pipe diameter	Wall thickness (mm)								MIN	MAX
	5	5,6	6,3	7,1	8	10	11	12,5		
	Weight of 12 m pipe (kg)									
406	594	664,8	746,4	838,8	943,2	1173,6	1284	1456,8	594	1456,8
426	634,8				1008				634,8	1008
457	668,4	747,6	840	945,6	1063,2	1322,4	1452	1644	668,4	1644
508		832,8	934,8	1052,4	1183,2	1476	1620	1836	832,8	1836
559		916,8	1030,8	1159,2	1308	1620	1788	2016	916,8	2016
610		1002	1125,6	1272	1428	1776	1944	2208	1002	2208
660			1224	1368	1548	1920	2112	2400	1224	2400
711			1308	1476	1668	2076	2280	2580	1308	2580
762			1404	1584	1788	2220	2448	2772	1404	2772
813			1500	1692	1908	2376	2616	2964	1500	2964
864			1596	1800	2028	2532	2772	3144	1596	3144
914			1692	1908	2148	2676	2940	3336	1692	3336
1016				2124	2388	2976	3276	3708	2124	3708
1220					2868	3576	3936	4464	2868	4464
1420					3348	4176	4584	5208	3348	5208

UPOZORNENIE : Tento manuál je výlučným duševným vlastníctvom spoločnosti U. S. Steel Košice, s.r.o. a bez jej písomného súhlasu nemôže byť kopírovaný ani používaný mimo prepravy materiálu spoločnosti U. S. Steel Košice, s.r.o. a jej kooperujúcich spoločností, ako celok alebo čiastočne ako jednotlivé časti. Jeho vypracovaniu predchádzala séria testov a je platný výlučne na balenia a druhy tovarov uvedených v manuáli. Prevzatie manuálu alebo jeho časti na iné druhy nákladov a balení môže spôsobiť škody na náklade alebo ohrozenie zdravia a života osôb!!! Porušením tohto upozornenia budete trestne zodpovedný a môžete byť stíhaný v zmysle platných právnych predpisov.

### **Excentrická nakládka (spôsob uloženia 14, 15)**

U excentrickej nakládky použite na upevnenie nákladu do strán vždy slučkové viazanie (min. 3 páry – 6 popruhov), ktoré zároveň sťahuje rúry spolu a tri slučky, ktoré upevňujú vrchnú rúru proti pohybu do strany a zvyšujú stabilitu stohu.

### **Nakládka rúr priemeru 864/914 mm (spôsob uloženia 11)**

Pre upevnenie nákladu do strán sú vhodné 3 páry slučkových viazaní samostatne použité pre spodnú a 3 páry pre vrchnú vrstvu, pričom zároveň v oboch vrstvách toto viazanie sťahuje rúry k sebe.

### **Rúry nakladané do sedla (spôsob uloženia 9, 10, 12, 13)**

Je vhodné rúry ukladané do sedla zviazať 4 popruhmi v blízkosti podkladov zo spodnou vrstvou z dôvodu bezpečnosti, aby nebol taký tlak na vonkajšie klíny, ktorý sa ešte zvyšuje aplikáciou vrchných viazaní. U spôsobu uloženia 13 je potrebné vložiť výplň medzi vrchné dve rúry. V prípade ukladania rúr do sedla a kontaktu oceľ/ocel' sa vždy použijú gumové protišmykové podložky.

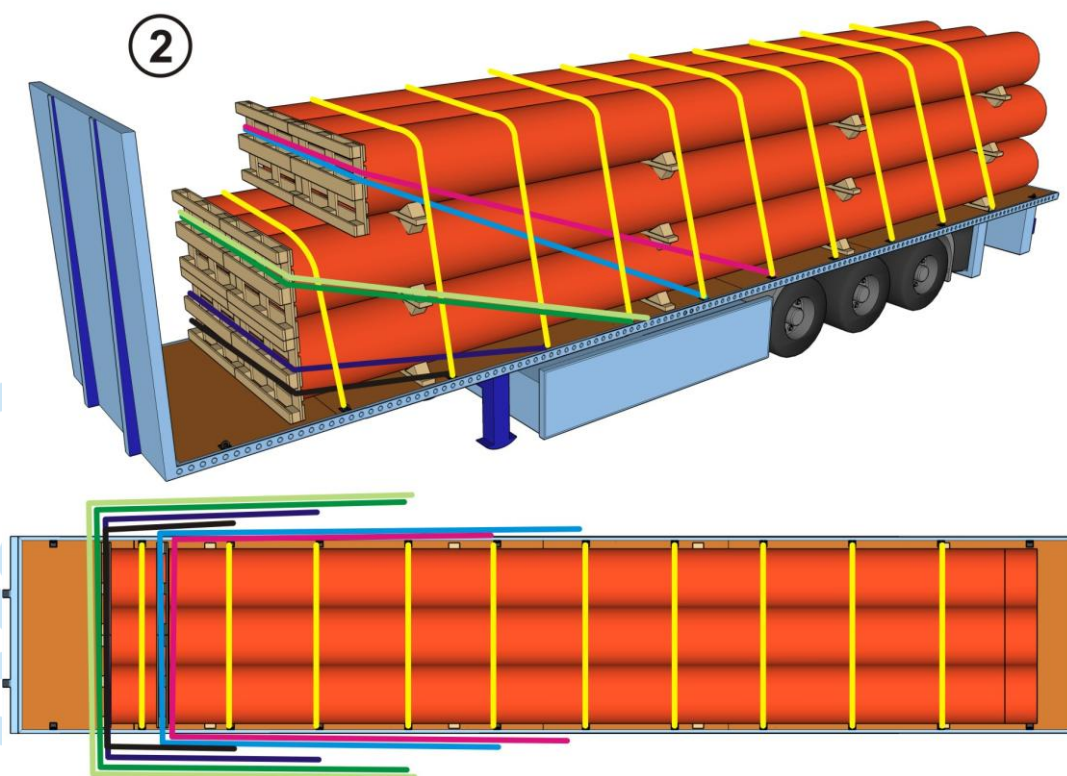
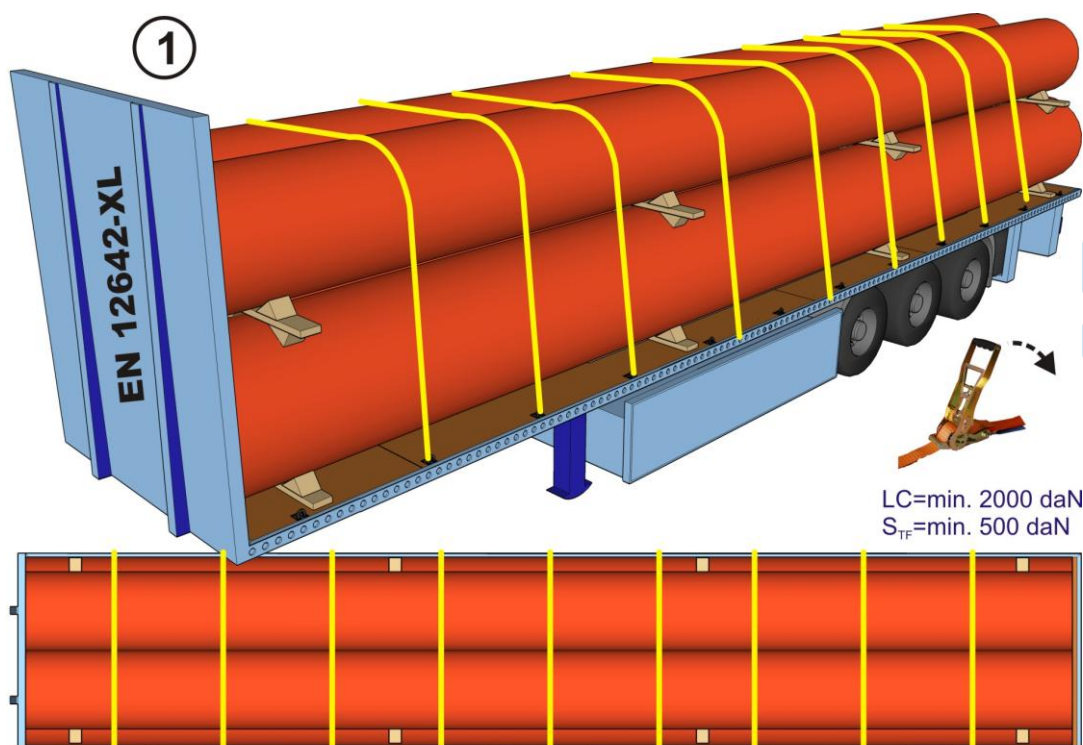
### **Rúry nakladané rozťahnuté a vrchná uložená do sedla (spôsob uloženia 16, 17)**

V tomto prípade rúry ukladané vo vrchnej vrstve sú uložené na 6 podkladoch a spodná vrstva na 4 podkladoch. Vrchné tri rúry je potrebné stiahnuť pri krajných podkladoch dvoma min. 8 mm reťazami (LC=4000daN) (uloženie 16), alebo 4 popruhmi a podoprením strednej rúry dvoma 100x100 mm hranolmi priklinčovanými ku krajným podkladom takej dĺžky, aby bola presne vymedzená vzdialenosť medzi vrchnou rúrou a podlahou. Bez takejto úpravy môže dôjsť pri preprave k vsunutiu stredovej rúry a rozťahnutiu bočných stien návesu.



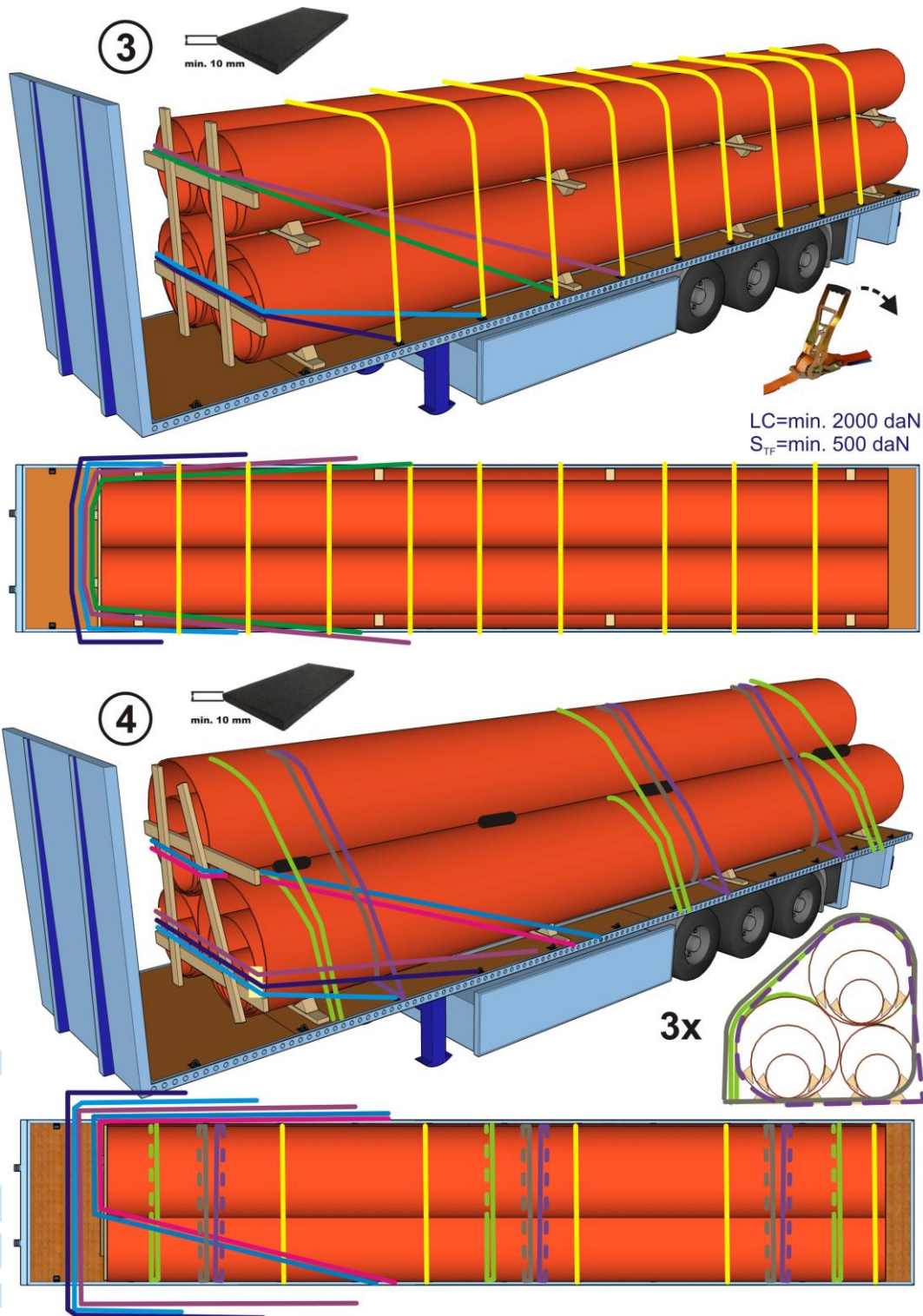
UPOZORNENIE : Tento manuál je výlučným duševným vlastníctvom spoločnosti U. S. Steel Košice, s.r.o. a bez jej písomného súhlasu nemôže byť kopírovaný ani používaný mimo prepravy materiálu spoločnosti U. S. Steel Košice, s.r.o. a jej kooperujúcich spoločností, ako celok alebo čiastočne ako jednotlivé časti. Jeho vypracovaniu predchádzala séria testov a je platný výlučne na balenia a druhy tovarov uvedených v manuáli. Prevzatie manuálu alebo jeho časti na iné druhy nákladov a balení môže spôsobiť škody na náklade alebo ohrozenie zdravia a života osôb!!! Porušením tohto upozornenia budete trestne zodpovedný a môžete byť stíhaný v zmysle platných právnych predpisov.

## 7.4 PRÍKLADY UPEVNENIA VYBRANÝCH NAKLÁDOK RÚR



1. Uloženie rúr v návесе, ktoré je možné blokovať čelnou stenou dostatočnej pevnosti (EN 12642 XL) proti pohybu dopredu. Do strán je náklad upevnený vrchnými viazaniami.
2. Uloženie rúr neblokovaných dopredu rôznej dĺžky. Proti posunu čelné viazania v kombinácii s paletami, do ktorých je vhodné vložiť v mieste vedenia popruhov drevené hranoly. Počet viazaní podľa hmotnosti jednotlivých vrstiev. Do strán náklad upevnený vrchnými viazaniami. Protišmykové podložky sú použité pri kontakte ocel'/ocel'.

UPOZORNENIE : Tento manuál je výlučným duševným vlastníctvom spoločnosti U. S. Steel Košice, s.r.o. a bez jej písomného súhlasu nemôže byť kopírovaný ani používaný mimo prepravy materiálu spoločnosti U. S. Steel Košice, s.r.o. a jej kooperujúcich spoločností, ako celok alebo čiastočne ako jednotlivé časti. Jeho vypracovaniu predchádzala séria testov a je platný výlučne na balenia a druhy tovarov uvedených v manuáli. Prevzatie manuálu alebo jeho časti na iné druhy nákladov a balení môže spôsobiť škody na náklade alebo ohrozenie zdravia a života osôb!!! Porušením tohto upozornenia budete trestne zodpovedný a môžete byť stíhaný v zmysle platných právnych predpisov.



3. Upevnenie zasuvaných rúr neblokových dopredu prostredníctvom dreveného ochranného čela a 4 čelných viazaní SL2 (8 vetiev), pričom dvojica viazaní je rovnakej dĺžky u spodnej vrstvy a tiež vrchnej vrstvy. Upevnenie do strán prostredníctvom vrchných viazaní. Zasunuté rúry sú vždy uložené na gumových protišmykových podložkách a zaklinované proti pohybu do strán.
4. Upevnenie excentrickej nakládky zasuvaných rúr neblokových dopredu prostredníctvom dreveného ochranného čela a čelných viazaní SL2 (8-10 vetiev). Upevnenie celého nákladu do strán prostredníctvom troch párov slučkových viazaní LL1/LL2 a vrchnej vrstvy rúr prostredníctvom troch slučiek do jednej strany. Gumové protišmykové podložky sú použité všade tam, kde je kontakt oceľ/ocel'.

UPOZORNENIE : Tento manuál je výlučným duševným vlastníctvom spoločnosti U. S. Steel Košice, s.r.o. a bez jej písomného súhlasu nemôže byť kopírovaný ani používaný mimo prepravy materiálu spoločnosti U. S. Steel Košice, s.r.o. a jej kooperujúcich spoločností, ako celok alebo čiastočne ako jednotlivé časti. Jeho vypracovaniu predchádzala séria testov a je platný výlučne na balenia a druhy tovarov uvedených v manuáli. Prevzatie manuálu alebo jeho časti na iné druhy nákladov a balení môže spôsobiť škody na náklade alebo ohrozenie zdravia a života osôb!!! Porušením tohto upozornenia budete trestne zodpovedný a môžete byť stíhaný v zmysle platných právnych predpisov.

$\mu = \text{min. } 0,5$

